

MUSA COMFORT AIR



- _Elementi in ghisa, fianchi in metallo.
- _Cast iron components, metal sides.
- _Éléments en fonte, panneaux latéraux en métal.
- _Elemente aus Gusseisen, Seiten aus Metall.
- _Elementos en hierro colado, costados en metal.

313_Silver

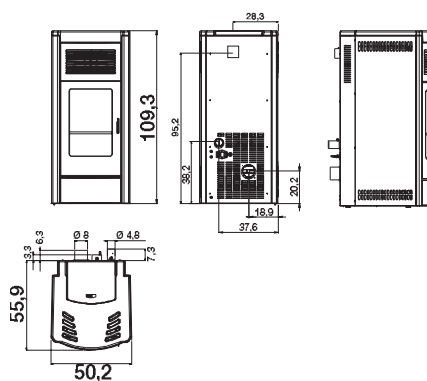
POWER max	11,5 - 9.890 [kW-kcal/h]
POWER min	2,4 - 2.064 [kW-kcal/h]
	90,2 [%]
	44 [l]
	pellet Ø 6-8 x 5-30 [mm]
	~ 0,6 / ~ 2,2 [kg/h]
	~ 48 / ~ 13 [h]
	247/40 - 283/35 - 330/30 [m³]
	8 [cm]
	160 [kg]
	10 - 0,10 [Pa- mbar]
	190 [°C]
	min. 4 - max 9,9 [g/s]



CE

ART. 15a B-VG
BAFA gefördert

EN 14785
REGENSBURGER / MÜNCHENER BStB
BlmSchV



304_Bordeaux

302_White

308_Dark

