

POWERBOX COMPACT

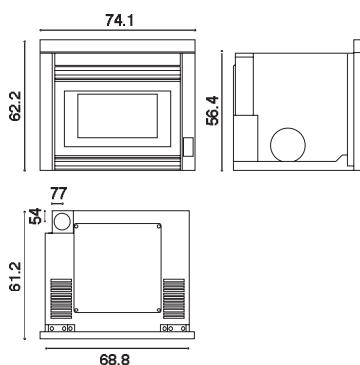


POWER max	8,5 - 7.310 [kW-kcal/h]
POWER min	2,6 - 2.236 [kW-kcal/h]
	91,7 [%]
	25 [l]
	pellet Ø 6-8 x 5-30 [mm]
	~ 0,6 / ~ 1,8 [kg/h]
	~ 28 / ~10 [h]
	183/40 - 209/35 - 244/30 [m³]
	8 [cm]
	120 [kg]
	0,10 - 10 [Pa- mbar]
	170 [°C]
	min. 4 - max 8,3 [g/s]



ART. 15a B-VG
BAFA gefördert

EN 14785
REGENSBURGER / MÜNCHENER BStB
BlmSchV



_Inserto a pellet in metallo con tecnologia Active System®; è predisposto per l'inserimento in vecchi focolari esistenti e in nuove installazioni. La versione Compact si carica tramite un cassetto integrato. Disponibile anche in versione Link con caricamento da uno sportellino posto superiormente.

_Metal pellet insert with Active System® technology; set up for insertion in old existing fire boxes or in new installations. The "Compact" version is loaded via an integrated drawer. Also available in the "Link" with a top-loading door.

_Insert à pellet en métal avec technologie Active System®; il est préparé pour être inséré dans de vieux foyers existants ou au sein de nouvelles installations. Pour la version Compact, le chargement s'effectue par un tiroir intégré. Également disponible en version "Link" avec chargement par un volet placé sur le haut.

_Einsatz für Pelletfeuerung aus Metall mit Technologie Active System®. Er ist für den Einsatz in alte existente Feuerräume und in neue Installationen vorbereitet. Die Ausführung "Compact" wird über eine integrierte Lade befüllt. Lieferbar auch in der Ausführung "Link" mit Beschickung über eine Klappe auf der Oberseite.

_Insertable de pellets en metal con tecnología Active System®; está predisposto para la introducción en antiguos hogares existentes y en nuevas instalaciones. La versión Compact se carga por medio de un cajón integrado. Disponible también en versión Link con carga desde una compuerta colocada en la parte superior.