

# **PELLETSKAMINER OCH PELLETSPANNOR**

**Manual med scheman**

**Installationsexempel för:**

**Ecologica Idro  
Lucrezia Idro  
Lucrezia Steel**



## Förord

Dessa hydraulscheman är vägledande och icke fullständiga vad gäller alla de obligatoriska säkerhetsanordningar som gällande lagar och standarder föreskriver. EXTRAFLAME S.p.A.

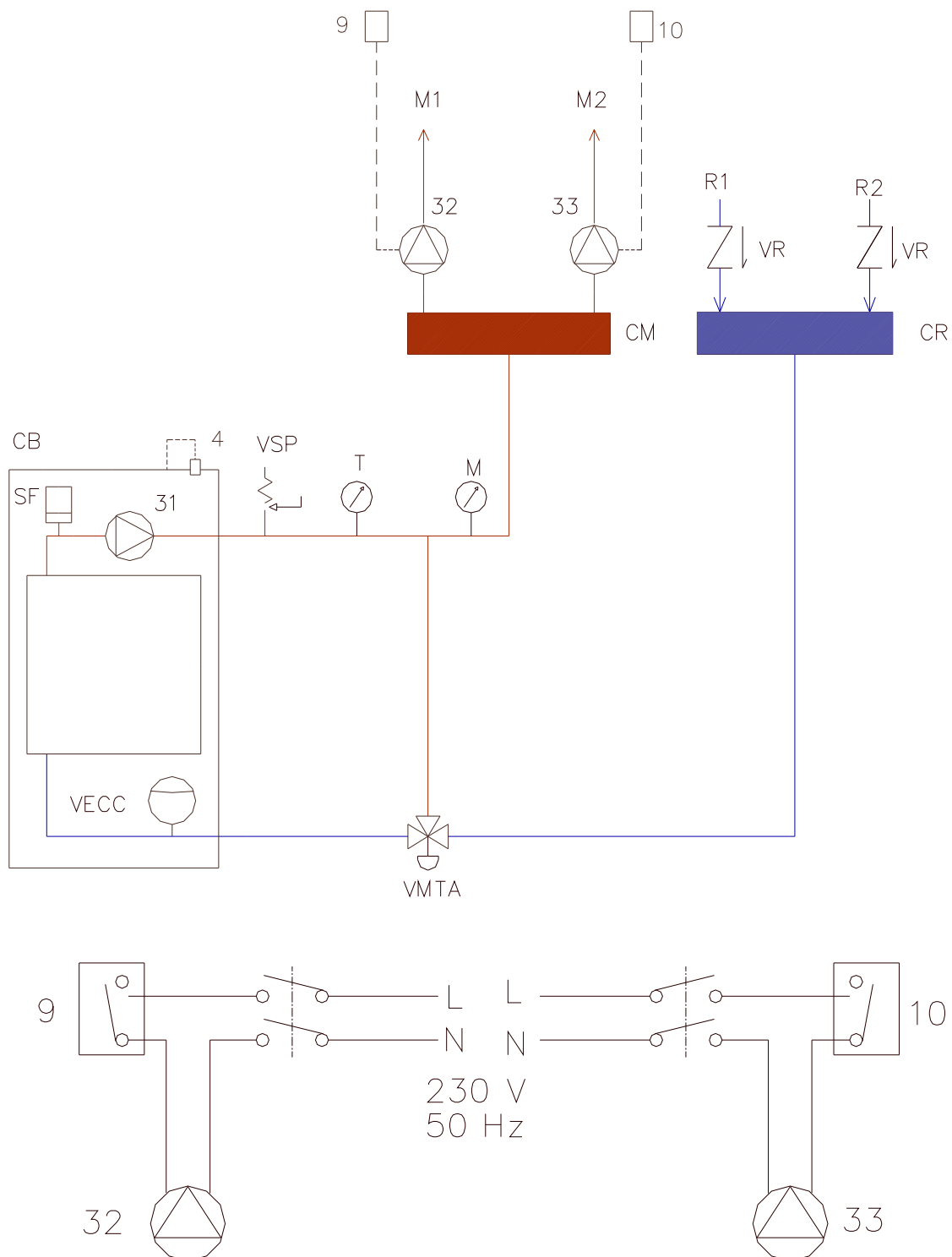
# BILDTEXT

B	Tappvarmvattenberedare
CB	Biomassapanna
CE	Termoelektriskt styrdon
CM	Stigrör
CR	Returrör
F	Flödesomkopplare
M	Manometer
M1	Tillförsel zon 1
M2	Tillförsel zon 2
PR	Återcirkulationspump
R1	Retur zon 1
R2	Retur zon 2
SF	Avluftning
VDM	Motordriven fördelarventil
VECC	Stängt expansionskärl panna
VECTS	Stängt expansionskärl tappvarmvattenuttag
VMS	Blandarventil tappvarmvatten
VMTA	Automatisk termostatblandarventil
VR	Backventil
VSP	Trycksäkerhetsventil
T	Termometer
TB	Termostat till tappvarmvattenberedare
TS	Tappvarmvattenuttag
4	Sond vatten panna
9	Termostat zon 1
10	Termostat zon 2
31	Återcirkulationspump
32	Pump zon 1
33	Pump zon 2
34	Pump tappvarmvattenberedare

## Scheman till Ecologica Idro

### Schema 1

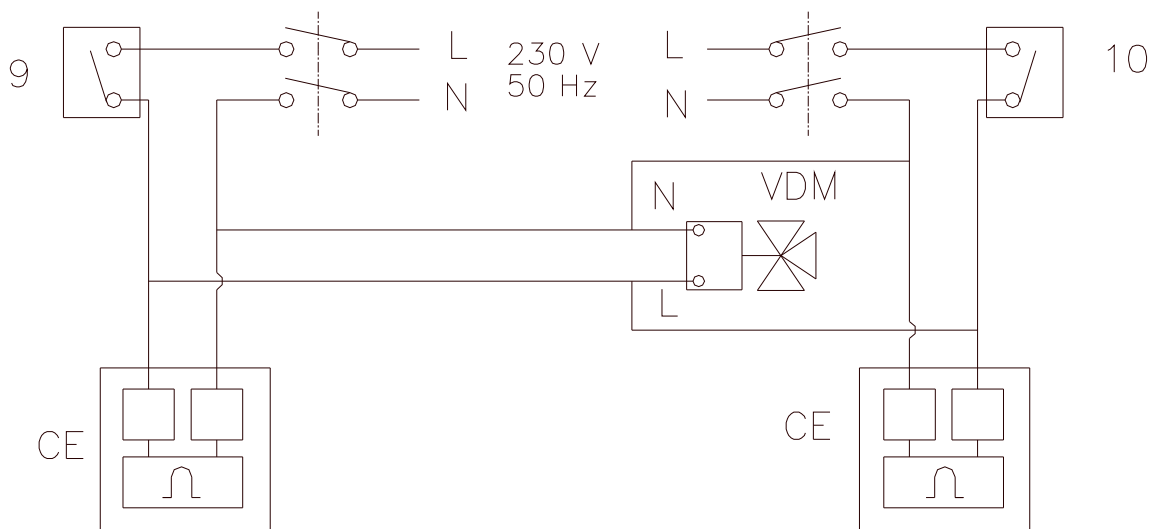
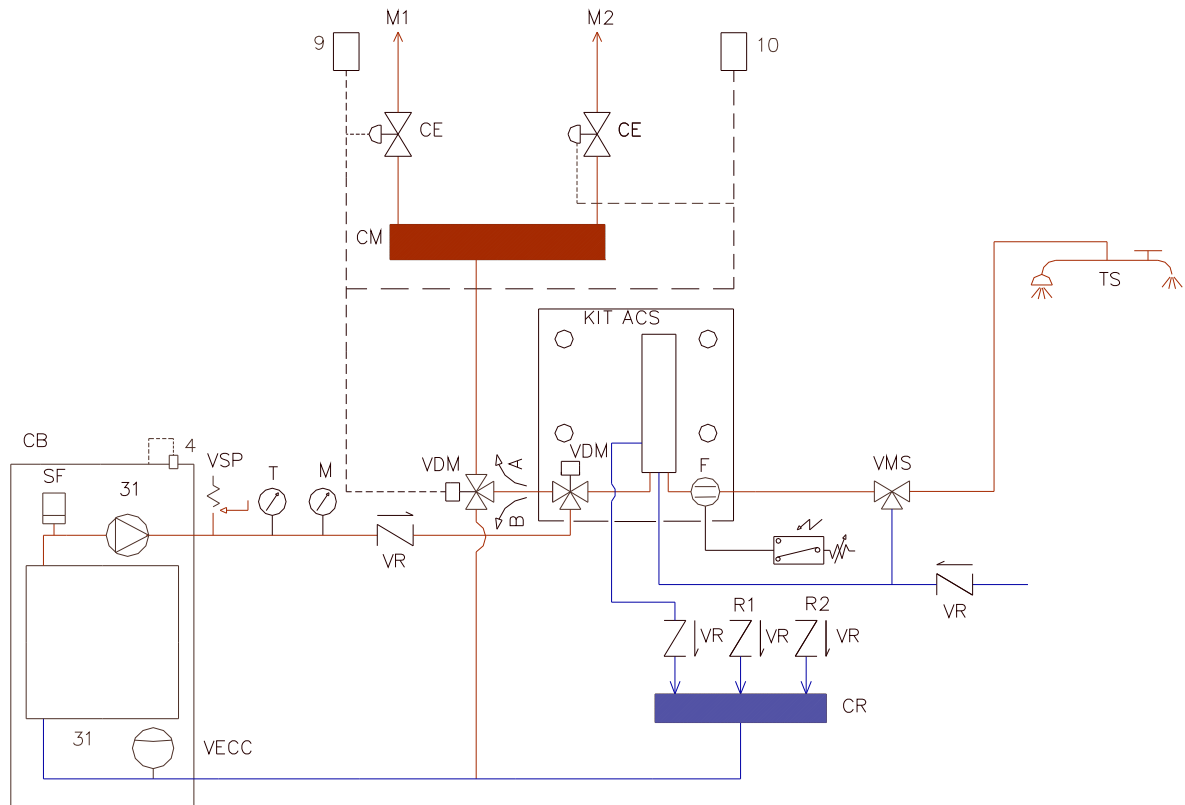
I denna konfiguration med slutet expansionskärl och en cirkulation som regleras av pumpar, är värmegeneratoren ansluten till stigröret som förser 2 uppvärmningszoner med värme.



- Sätt på rumstermostaten 9 och 10 och anslut dem till respektive pumpar till zon 32 och 33.
- Utför en lämplig jordanslutning av anordningarna.
- Om pump 31 är reglerbar ska man ställa in den lägsta hastigheten.

## Schema 2

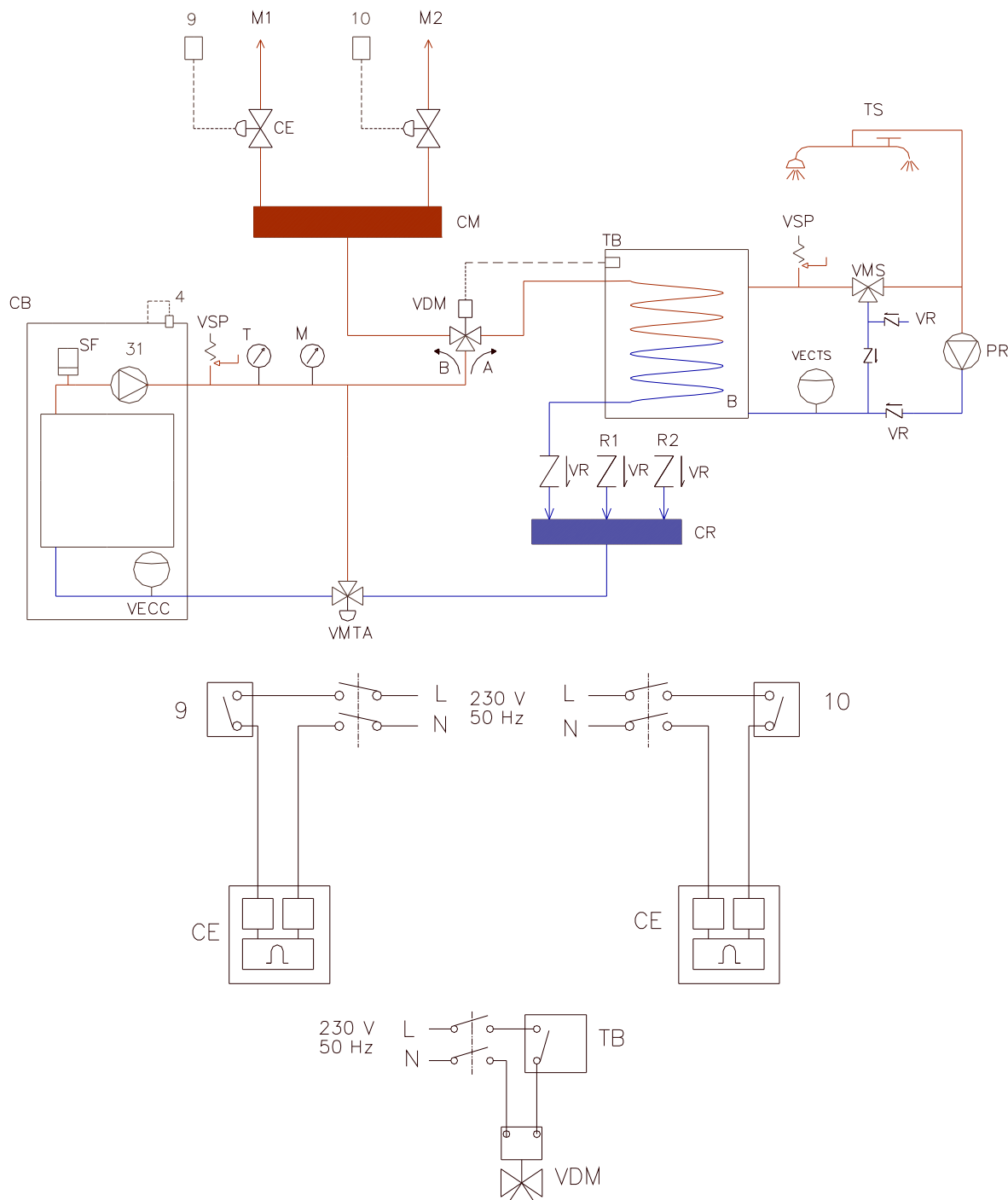
I denna konfiguration med slutet expansionskärl och cirkulation som regleras av termoelektriska styrdon, tillgodoser värmegeneratoren först och främst behovet av tappvarmvatten med paketet för varmvattenproduktion (alternativ) och dessutom behoven för 2 olika uppvärmningszoner.



- Sätt på rumstermostaten 9 och 10, anslut dem till de termoelektriska styrdonen CE (zonhuvud) och till den motordrivna fördelarventilen VDM.
- Med termostaten 9 och 10 öppna ska VDM befinna sig i läge B.
- Utför en lämplig jordanslutning av anordningarna.

## Schema 3

I denna konfiguration med slutet expansionskärl och cirkulation som regleras av termoelektriska styrdon, tillgodoser värmegeneratoren först och främst behovet av tappvarmvatten med tappvarmvattenberedaren och 2 olika uppvärmningszoner.

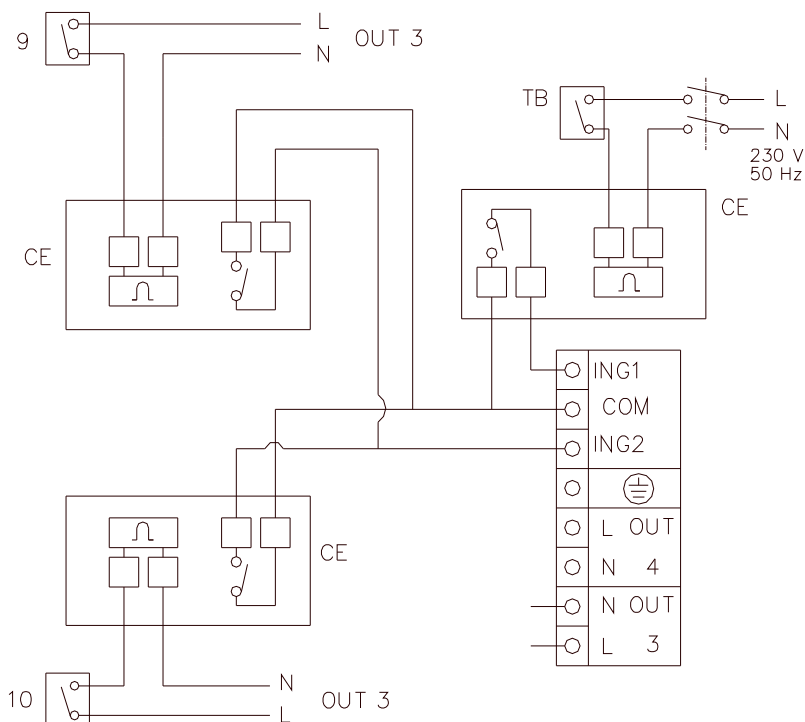
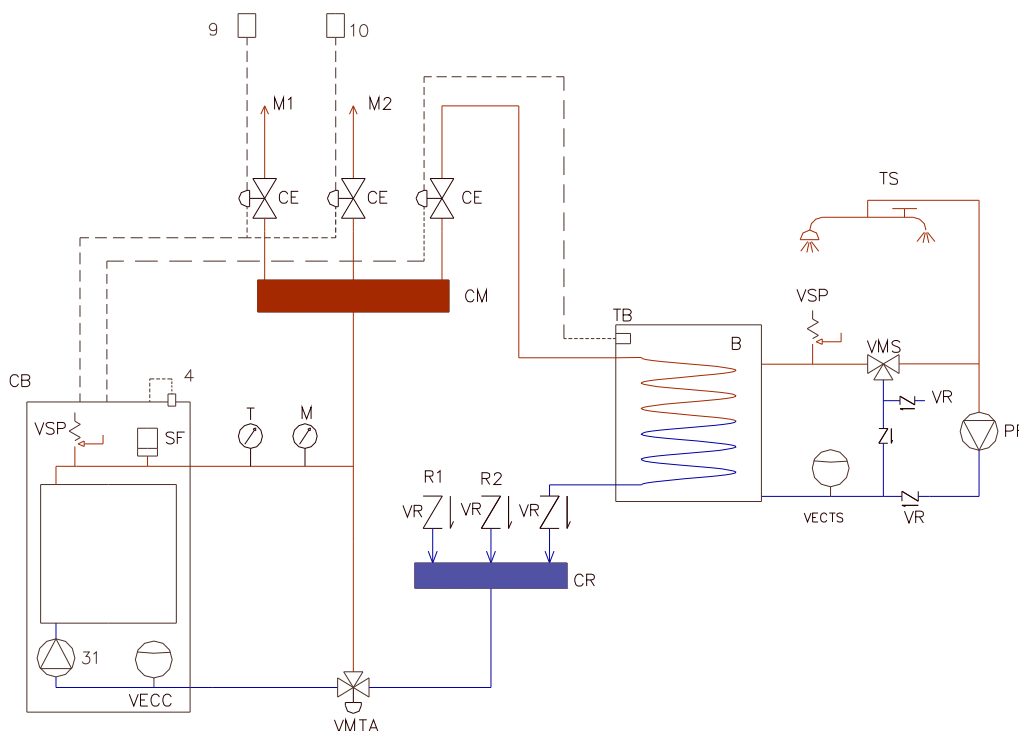


- Sätt på rumstermostaten 9 och 10 och anslut dem till respektive termoelektriska styrdon CE (zonhuvud).
- Sätt på termostaten till tappvarmvattenberedaren TB och anslut den till den motordrivna fördelarventilen. Med TB öppen ska VDM befinna sig i läge B.
- Utför en lämplig jordanslutning av anordningarna.

## Scheman för Lucrezia idro och Lucrezia Steel (endast versionerna med mikroprocessor EXTRAH20\_4 eller tidigare)

### Schema 1

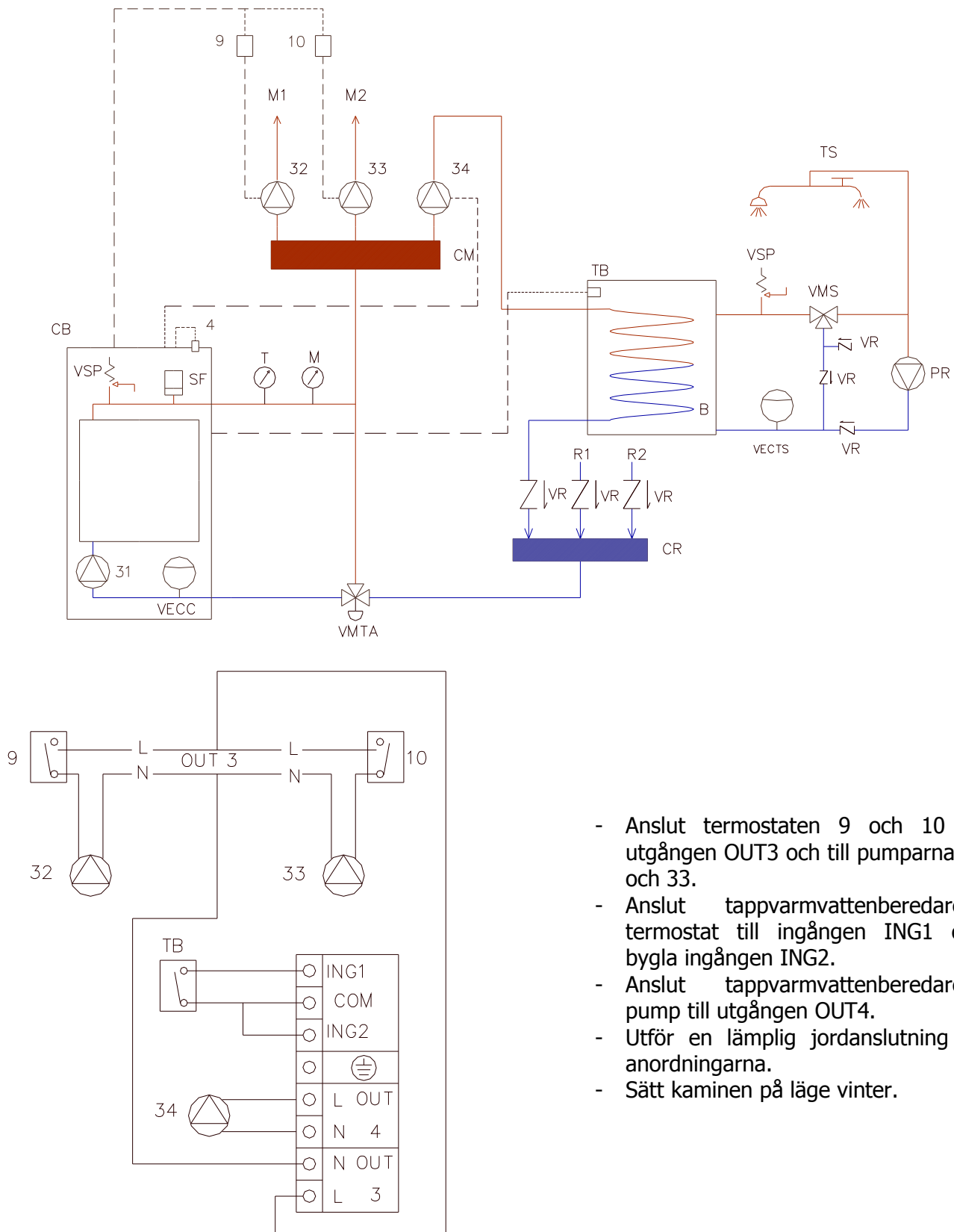
I denna konfiguration med slutet expansionskärl och cirkulation som regleras av termoelektriska styrdon, är värmegeneratoren ansluten till stigröret och tillgodoser först och främst behovet av tappvarmvatten med varmvattenberedaren och dessutom behoven för 2 olika uppvärmningszoner.



- Anslut rumstermostaten 9 och 10 till utgången OUT 3 på kortet och till de motsvarande termoelektriska styrdonen CE (zonhuvud)
- anslut gränslägesbrytarna till de termoelektriska styrdonen för zonen till ingång ING2 på kortet.
- Sätt på termostaten till tappvarmvattenberedaren TB, anslut den till den termoelektriska styrningen CE och anslut den tillhörande mikrobrytaren i ingång ING1 på kortet.
- Utför en lämplig jordanslutning av anordningarna.
- Sätt kaminen på läge vinter.

## Schema 2

I denna konfiguration med slutet expansionskärl och cirkulation som regleras av pumpar, är värmegeneratoren ansluten till stigröret och tillgodoser först och främst behovet av tappvarmvatten med varmvattenberedaren och dessutom behovet för 2 olika uppvärmningszoner.

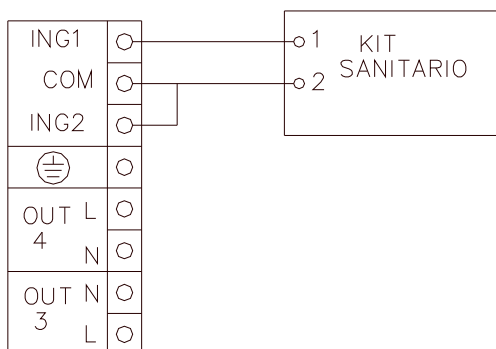
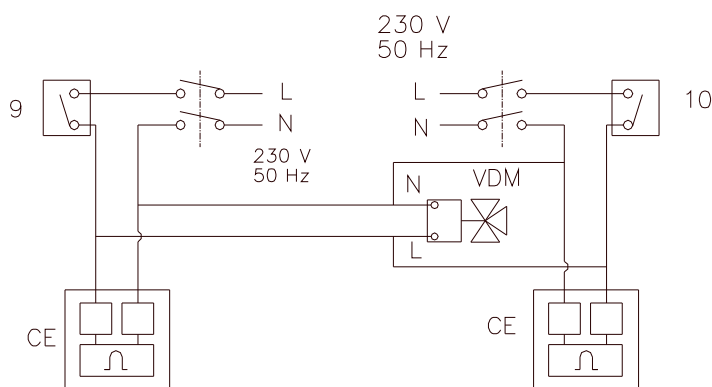
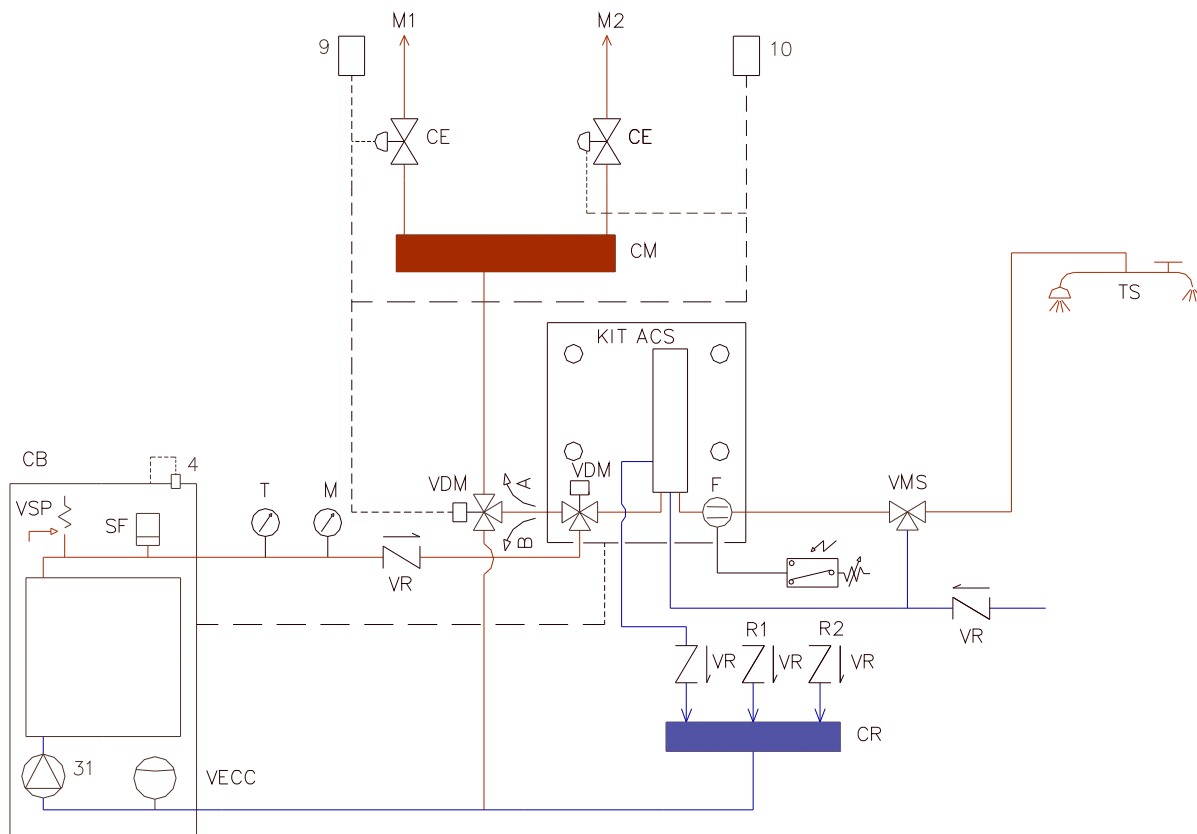


- Anslut termostaten 9 och 10 till utgången OUT3 och till pumparna 32 och 33.
- Anslut tappvarmvattenberedarens termostat till ingången ING1 och byglå ingången ING2.
- Anslut tappvarmvattenberedarens pump till utgången OUT4.
- Utför en lämplig jordanslutning av anordningarna.
- Sätt kaminen på läge vinter.



## Schema 3

I denna konfiguration med slutet expansionskärl och cirkulation som regleras av termoelektriska styrdon, tillgodoser värmegeneratoren först och främst behovet av tappvarmvatten med paketet för varmvattenproduktion (alternativ) och dessutom behoven för 2 olika uppvärmningszoner.



- Sätt på rumstermostaten, anslut dem till trevägsventilen VDM och till de dithörande termoelektriska styrdonen CE (zonhuvud).
- Med termostaten 9 och 10 öppna ska VDM befinna sig i läge B.
- Anslut paketet för tappvarmvatten till ingången ING1.
- Bygga ingången ING2.
- Utför en lämplig jordanslutning av anordningarna.
- Sätt kaminen på läge vinter-tappvarmvatten.







# PELETSKAMINER OCH PELETSPANNOR

**EXTRAFLAME S.p.A.**  
Via Dell'Artigianato, 10  
36030 **MONTECCHIO PRECALCINO**  
Vicenza - ITALY  
Tel. 0445/865911  
Fax 0445/865912  
<http://www.extraflame.it>  
E-post: [info@extraflame.com](mailto:info@extraflame.com)