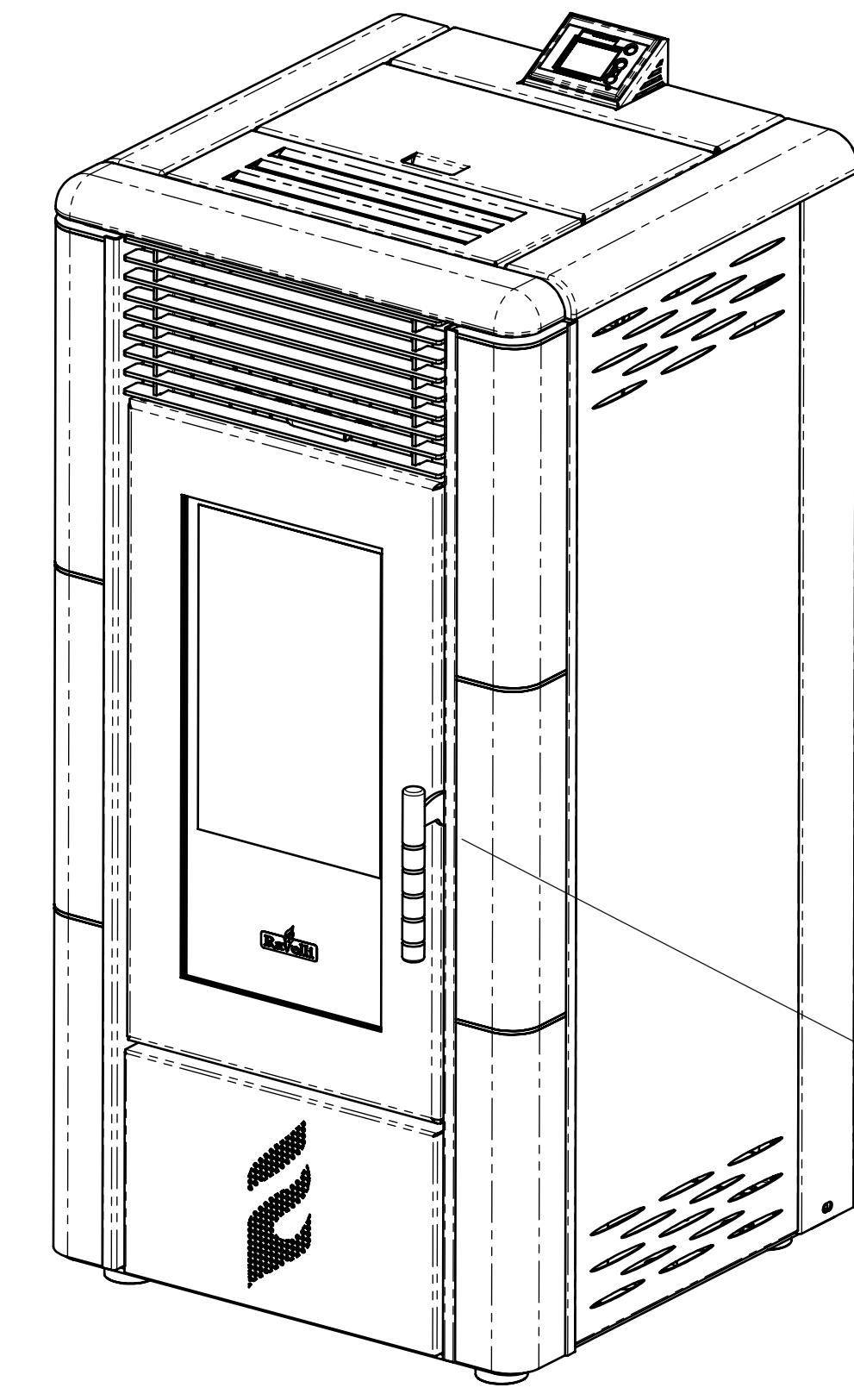
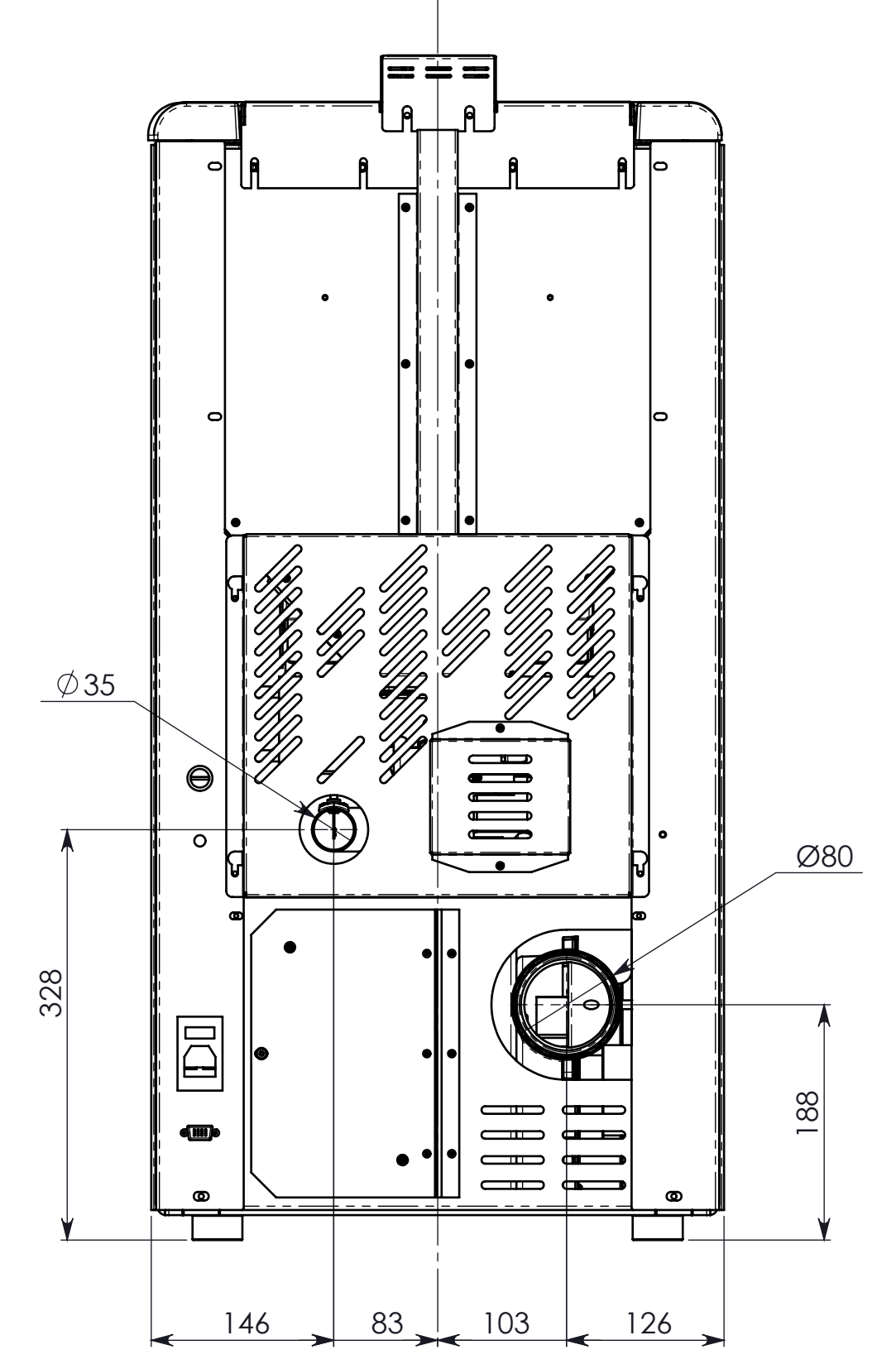
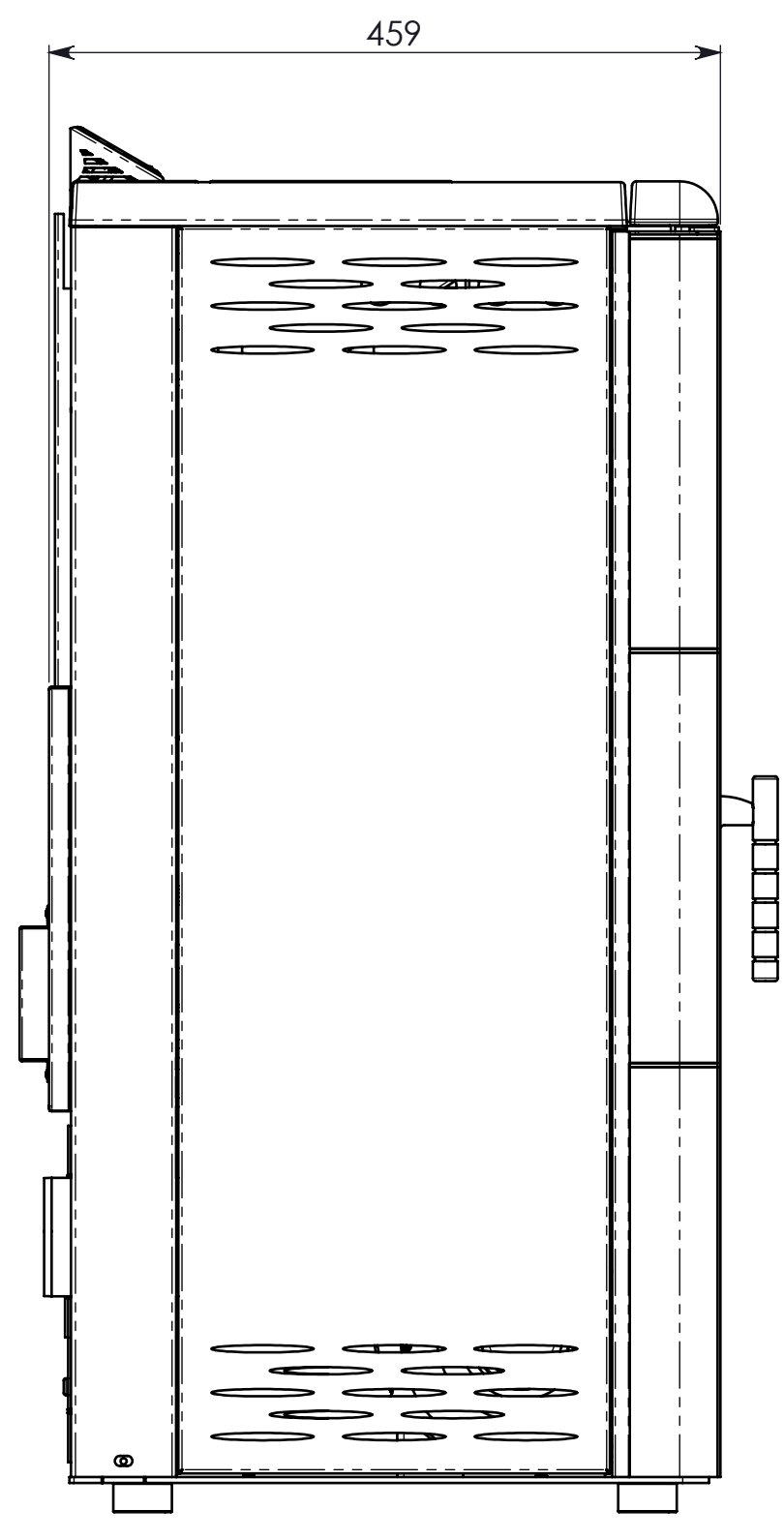
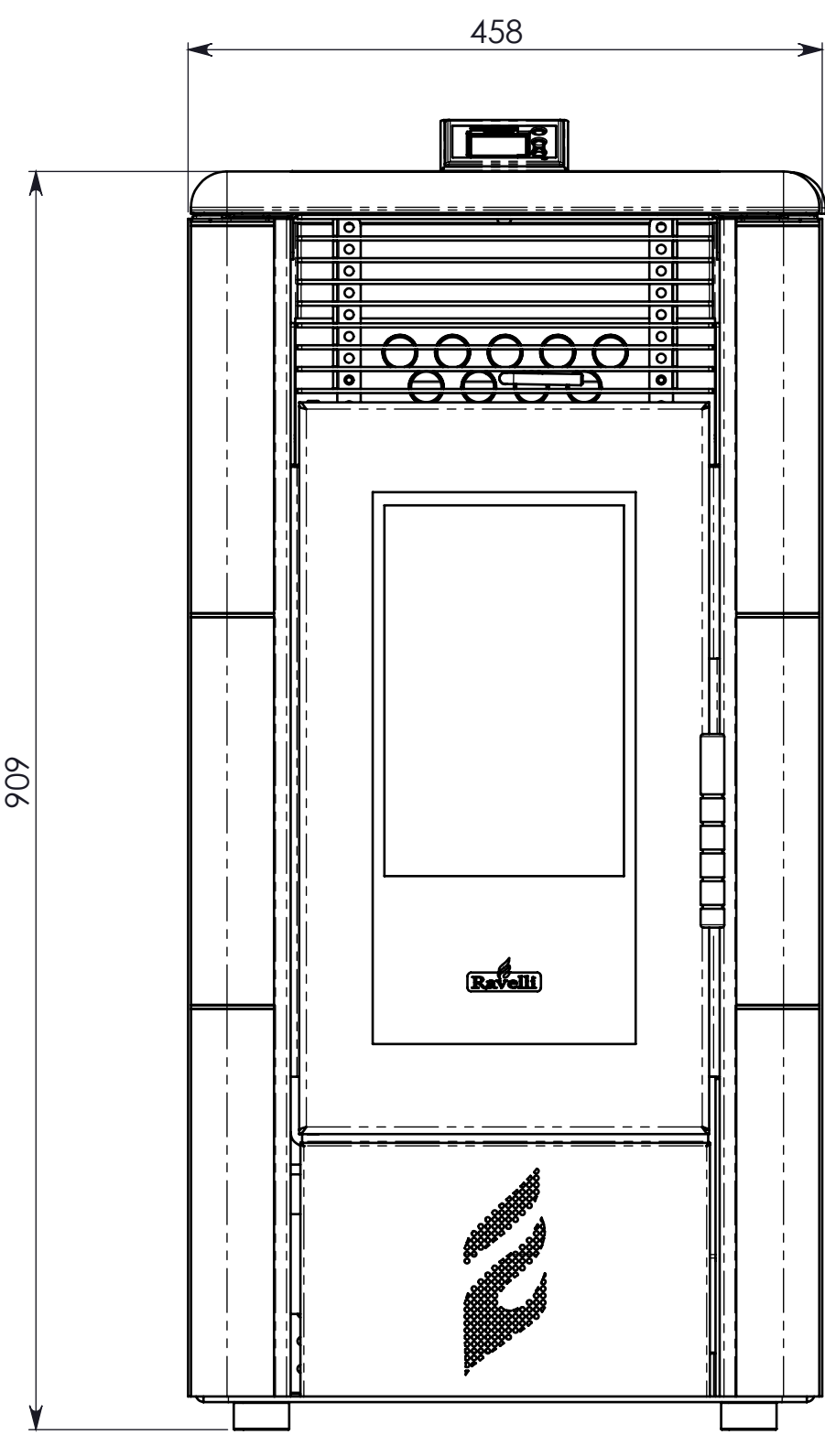
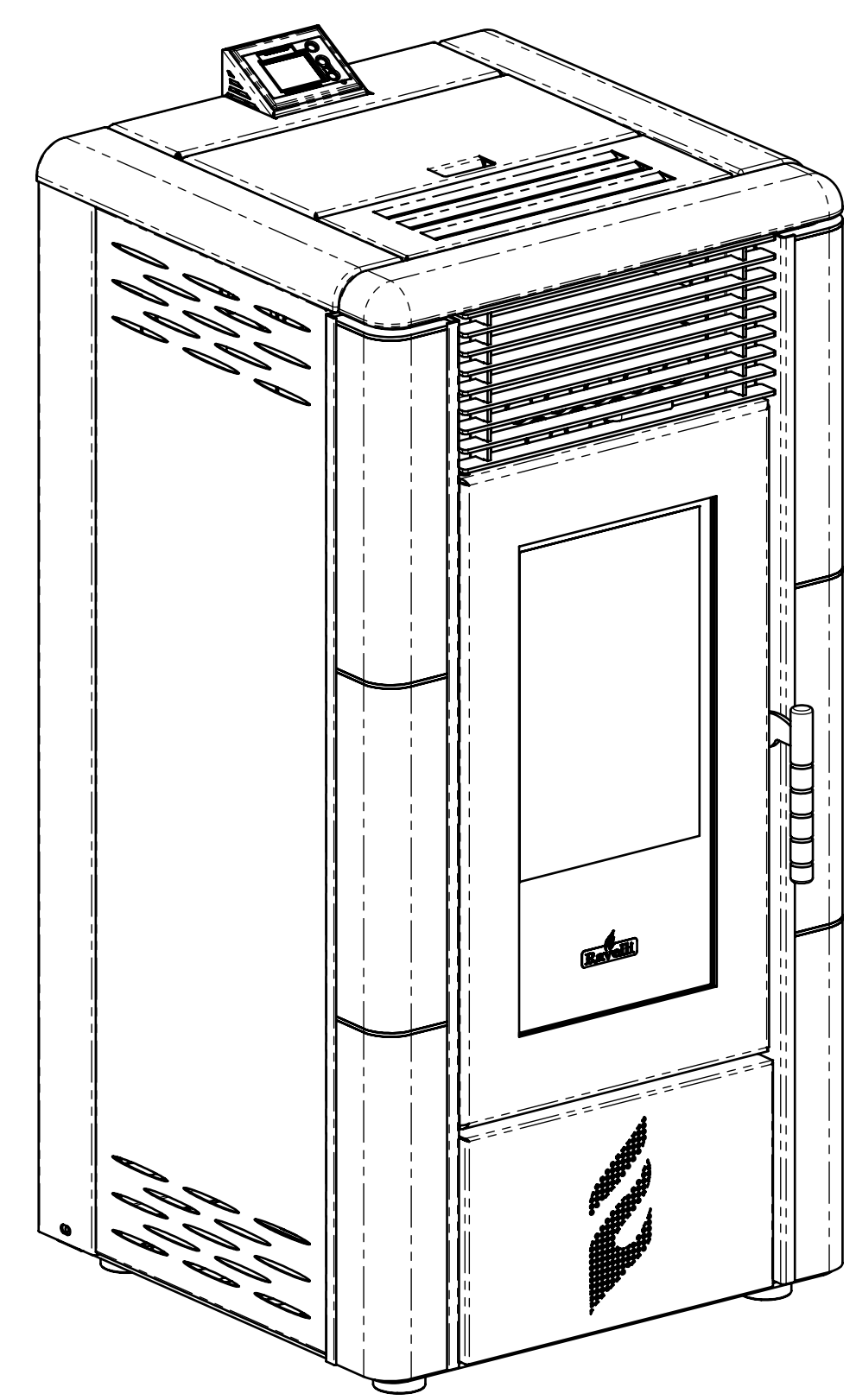


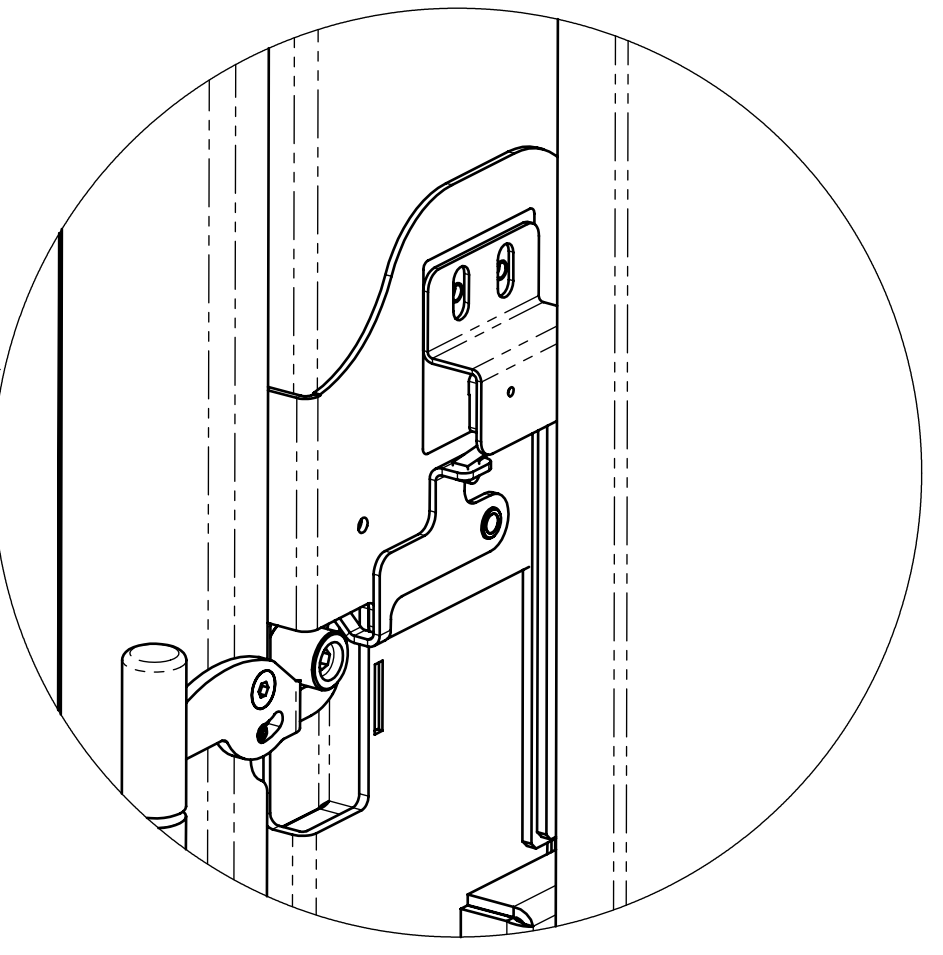
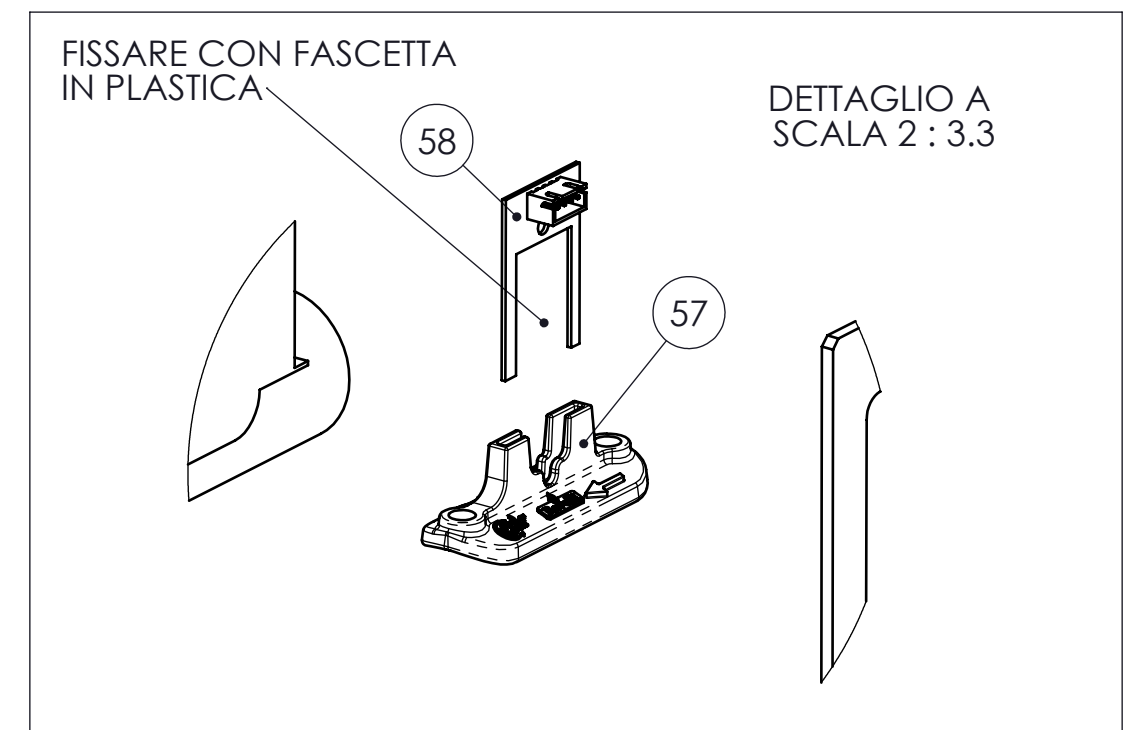
79000-US-001 (LISA - PLUS - AMERICA)		QUANTITA'
CODICE	DESCRIZIONE	
(12*)55218	VENTOLA (110 V.)QLN65/2400	1
(13*)57000-04-200	ASSIEME GRUPPO RESISTENZA COMPLETA	1
(14*)79000-14-200	ASSIEME CENTRALINA COMPLETA	1
(24*)20000-25-100	ASSIEME PIASTRA ESTRATTORE	1
(9*)55211	MOTORIDUTTORE (110 V.)MK 2 GIRI	1
(32*)79000-27-000	ASSIEME STRUTTURA COPERCHIO MONTATA	1
6000-00-006	GUARNIZIONE SILICONICA	1
6000-00-009	BUSSOLA LEVA	1
3800-01-214	INTERRUTTORE MICRO	1
5400-00-089	LEVA MICRO	1
6000-00-005	CARTER PROTEZIONE MICRO	1
(14*)55282	SCHEDA BEBIMETRO (110V.) USA	1

63	AS-134-001	DIMA CORPO	Fe360	1	0.223
62	7900-00-006	SUPPORTO DISPLAY	Fe360 Sp1.mm	1	from crent +0.09 0
61	55264	SCHEDA DISPLAY	fromparent+---	1	from crent +0.16 8
60	55278	PORTA DISPLAY	fromparent+---	1	from crent +0.05 1
59	1800-00-009	ASTA RASCHIATORE	ACCIAIO INOX	1	0.102
58	55255	SCHEDA DEBIMETRO	---	1	0.007
57	55254	SUPPORTO PER SCHEDA DEBIMETRO	GOMMA SILICONICA	1	0.010
56	66080	PORTA SONDA	SILICONA	1	----
55	5400-00-280	STAFFA LATERALE SUPPORTO	FE 360	1	1.051
54	5400-00-282	STAFFA LATERALE SUPPORTO DX	FE 360	1	1.051
53	5400-00-200.2	MONTANTE ANT. DX	AL 6063 STATO T6	1	4.984
52	5400-00-200	PROFILO MONTANTE	AL 6063 STATO T6	1	1.746
51	7900-00-002	GRIGLIA BRACIERE	FE360	1	0.598
50	5400-00-181	STAFFA FISSAGGIO CERAMICA	FE 360	2	0.030
49	5400-00-177-SECCO	TOP	MAIOLICA	1	0.787
48	54000-23-001	ASSIEME TRAVERSINO	---	1	0.175
47	1800-00-085	PIASTRINA ATTACCO TANGENZIALE	LAM. ZINCATA Sp.2	1	0.027
46	NEI 164	BUSSOLA LEVA	ACCIAIO 8.8	1	0.006
45	66100	BUSSOLA FULCRO MANIGLIA	AVP	1	0.001
44	66099	BUSSOLA MANIGLIA	AVP	1	0.016
43	5400-00-016	TAGLIAFIAMMA	FE 360	1	0.588
42	5700-00-104	SQUADRA TAGLIAFIAMMA	Fe360 sp.3mm.	1	0.142
41	66098	TUBO FUMI	FE 360	1	0.203
40	66088	RACCORDO TUBO PRESSOSTATO	COMMERCIO	1	0.010
39	66111	GUARNIZIONE CHIOCCIOLA	Silicone o VITON	1	0.036
38	66016	CHIOCCIOLA ASP.FUMI	Alluminio	1	0.781
37	5400-00-078	FIANCHETTO SUPERIORE DX	ALLUMINIO	1	0.602
36	57000-07-001	ASSIEME CESTELLO	---	1	0.625
35	5400-00-183	COPERCHIO TOP	FE 360	1	0.495
34	5400-00-079	FIANCHETTO SUPERIORE SX	ALLUMINIO	1	0.602
33	54000-12-001	ASSIEME CASSETTO RIVETTATO	---	1	1.020
32	79000-24-100	ASS. STRUTTURA COPERCHIO MONTATA	---	1	2.083
31	54000-03-000	ASSIEME GRUPPO PORTA COMPLETO	---	1	5.342
30	31000-20-001	ASSIEME GRIGLIA POSTERIORE	---	1	0.841
29	77011	CERAMICA MONTANTE	CERAMICA	6	0.759
28	3100-00-074	DISTANZIALE MONTANTI	Materiale «non specificato»	6	0.000
27	7900-00-081	PANNELLO LATERALE SX	Fe360 sp.1,20 mm.	2	2.736
26	20006	PORTA SONDA	Lam.Zincata sp.1 mm.	1	0.000
25	31000-09-001	ASSIEME GRIGLIA	---	1	1.496
24	20000-24-101	ASSIEME ESTRATTORE FUMI	---	1	2.321
23	5400-10-001	CARTER FRONTALE	Fe 360	1	0.721
22	5400-00-V	ASSIEME KIT VERMICULITE	---	1	----
21	66024	GRIGLIA PROTEZIONE MANI	Fe 360	1	0.182
20	55006	PRESSOSTATO	COMMERCIO	1	0.081
19	88004	PIEDINO ANTIVIBRANTE	GOMMA	4	0.03
18	55007	INTERRUTTORE	COMM	1	0.003
17	1800-00-013	CAMICIA	Lam.Zincata sp.2mm.	1	0.283
16	54000-16-100	ASSIEME MONTANTE POST. COMPLETO	---	1	1.710
15	54000-11-101	ASSIEME MONTANTE POSTERIORE SX	---	1	1.625
14	79000-14-100	ASSIEME CENTRALINA COMPLETA	---	1	1.843
13	57000-04-100	ASSIEME GRUPPO RESISTENZA COMPLETA	---	1	0.288
12	55014	TANGENZIALE QLZ06/2400 AS6-3020H	---	1	1.212
11	44005	GUARNIZIONE CORPO	SILICONE RESIST.210°C	3	0.016
10	1800-00-006	TAPPO	LAM. ZINCATA	3	0.243
9	55002	MOTORIDUTTORE MK 2 GIRI	---	1	1.580
8	66001	BUSSOLA MOTORIDUTTORE	Fe 360	1	0.048
7	20000-01-001	ASSIEME SUPPORTO MOTORIDUTTORE	---	1	0.381
6	44000	GOMMA DISTANZIALE	EDPM	1	0.02
5	66015	BOCCOLA COCLEA	TEFLON	2	----
4	20000-005-001	ASSIEME COCLEA	---	1	0.790
3	54000-08-001	ASSIEME TRAMOGGIA	---	1	4.128
2	31000-06-001	ASSIEME CERNIERA	---	1	0.258
1	79000-01-101	ASSIEME CORPO 1° OPERAZIONE	---	1	34.65
N°PARTE	CODICE	DESCRIZIONE	Materiale	Q.tà	PESO (Kg)

LISA - PLUS



SISTEMA MICRO AMERICA



NOTE:
* INDICA LA ELIMINAZIONE O SOSTITUZIONE DEL PARTICOLARE

A	TOLTO COD 7900-00-084 COD.7900-00-081 ERANO N°1	28/04/2010	R.Aceti	M.B.
Mod.	DESCRIZIONE	Data	Dis.	Appr.
MODIFICHE				
TOLLERANZE GENERALI PER QUOTE LINEARI, ANGOLARI, SMUSI E RACCORDI, CLASSE FINI UNI EN 22878 - DOVVE NON INDICATE		MODIFICARE SOLO SU CAD CAD DRAWING HANDLING ON CAD SYSTEM ONLY		
DEGNOMINAZIONE (DENOMINATION)	SCALA (SCALE)	1:5	FORMATO (SHEET)	A0
COMPLESSIVO	MATERIALE (MATERIAL)	----	MATRICE DI PREGIA	TRATTAM.SUPERFICIALE
MODELLO (MODEL)	DIS. (DESIGNER)	R.Aceti	CONTR. (CHECKED)	M.B.
	DATA (DATE)	marcoledì 28 marzo 2008	PESO Kg (WEIGHT)	
	N. DISEGNO (DRAWING NR.)		MOD.	
ECOTECK s.r.l.			79000-00-001 A	