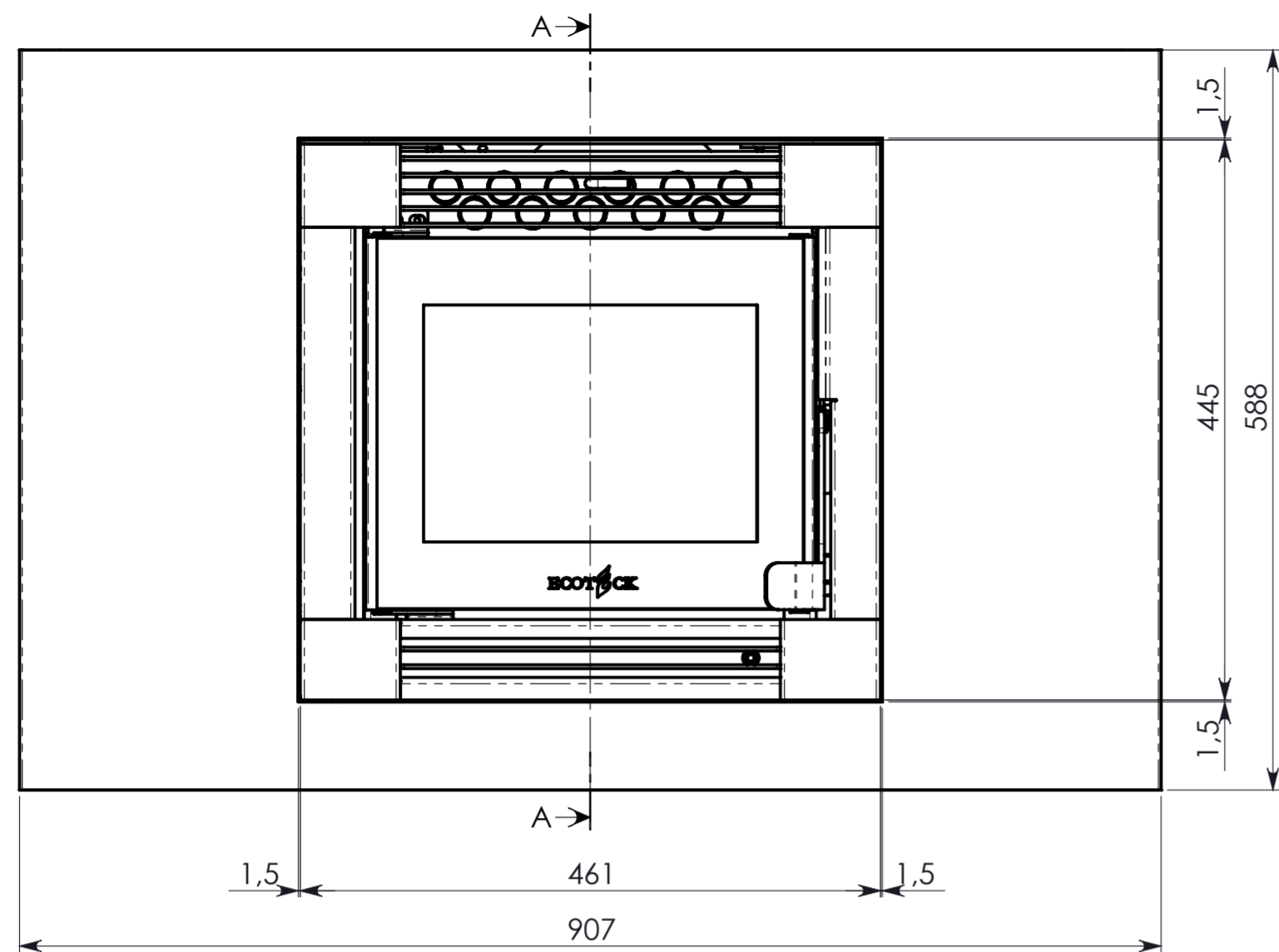
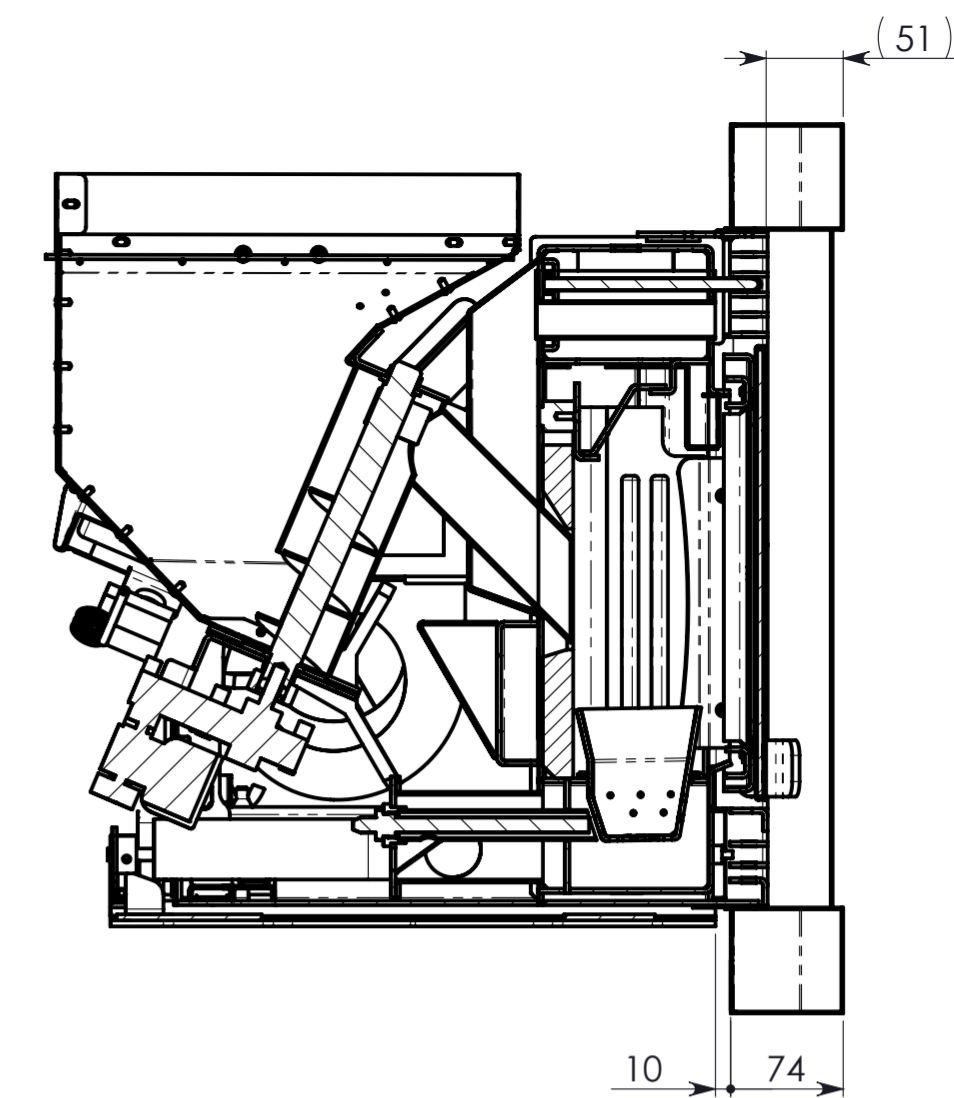
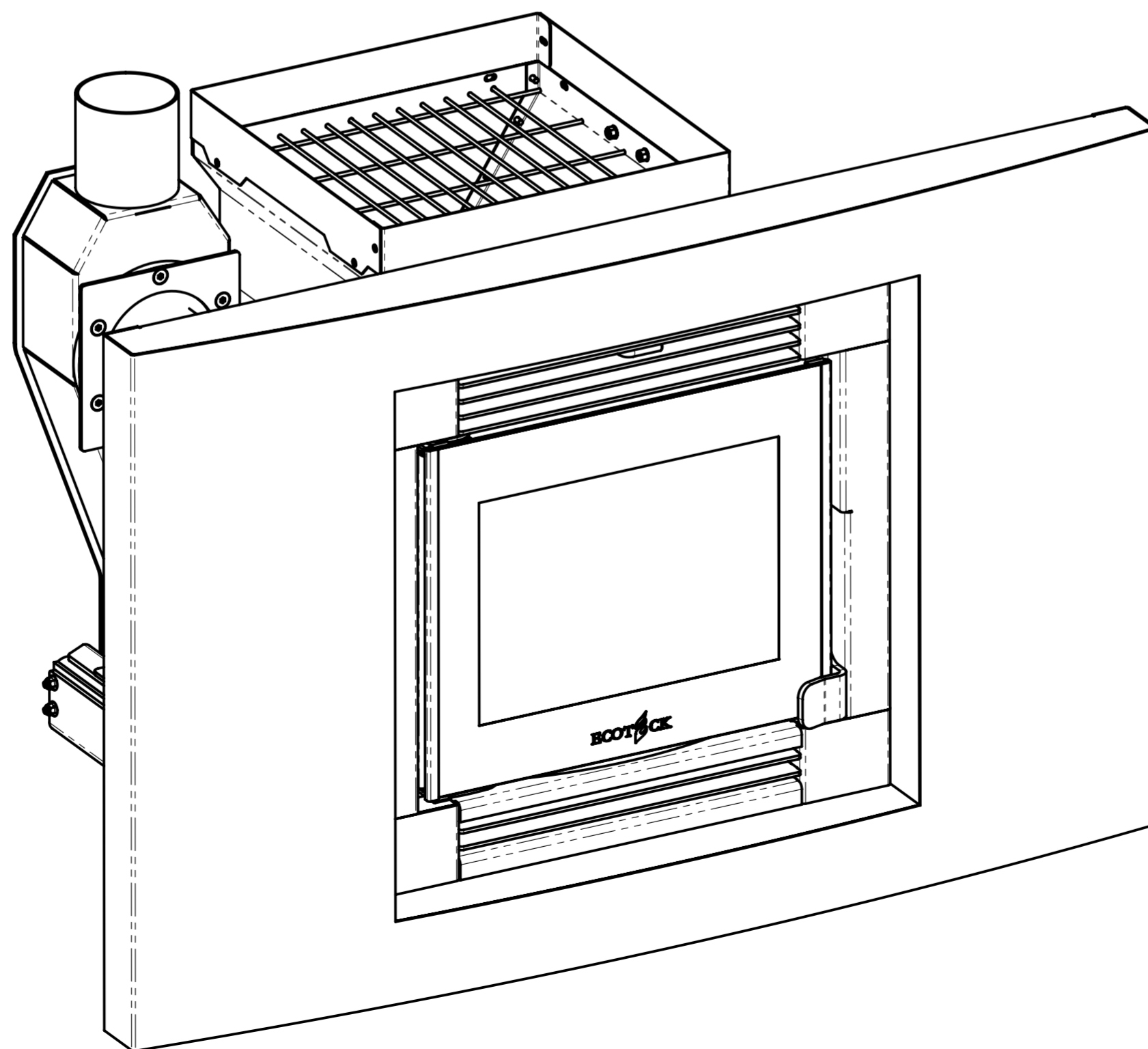


| Mod. | DESCRIZIONE | Data | Dis. | Appr. |
|---|---|---|--|-------|
| MODIFICHE | | | | |
| TOLLERANZE GENERALI PER QUOTE LINEARI, ANGOLARI, SMUSSI E RACCORDI, CLASSE FINE UNI EN 22768-1, DOVE NON INDICATE | | MODIFICARE SOLO SU CAD CAD DRAWING HANDLING ON CAD SYSTEM ONLY | | |
| DENOMINAZIONE (DENOMINATION) | | SCALA (SCALE) 1:5 | FORMATO (SHEET) A2 | |
| COMPLESSIVO STUFA MOD. 500 | | MATERIALE (MATERIAL) ---- | MATRICE DI PIEGA TRATTAM. SUPERFICIALE | |
| | | DIS. (DESIGNER) P. Belotti | CONTR. (CHECKED) FCH | |
| MODELLO (MODEL) 500 | DATA (DATE) giovedì 17 aprile 2008 | PESO Kg (WEIGHT) 83.119 | | |
| ECOTECK s.r.l | | N. DISEGNO (DRWG NR.) 78000-00-101 | MOD. - | |

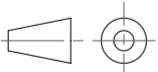
Proprietà della Società ECOTECK s.r.l. Senza autorizzazione scritta della stessa, il presente disegno non potrà essere comunque utilizzato per la costruzione dell'oggetto rappresentato né per la riproduzione a terzi o riprodotto. La Società proprietaria tutela i propri diritti e si riserva il diritto di agire in giudizio. All'ingegnere ECOTECK s.r.l. This drawing shall not be reproduced or in any way utilized for the manufacture of the component of unit herein illustrated without the written consent of the manufacturer. Any infringement will be legally pursued.



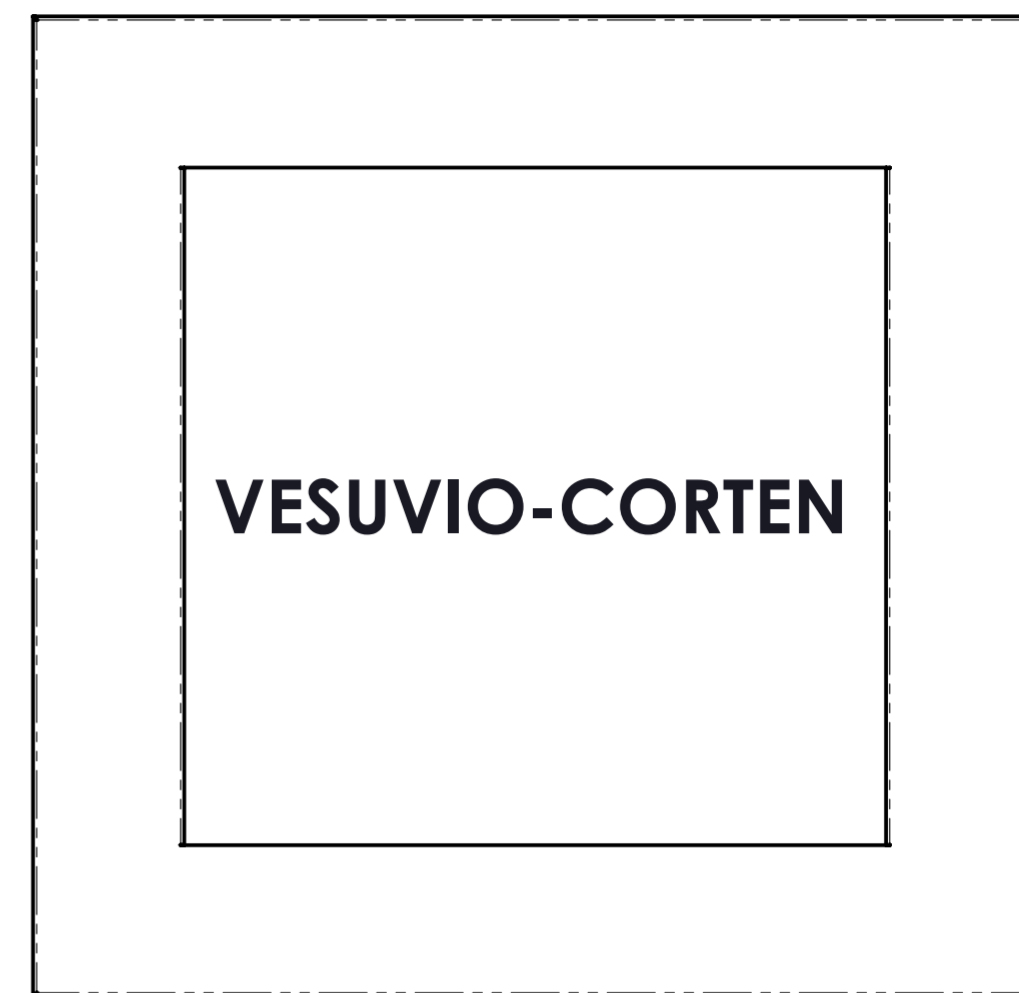
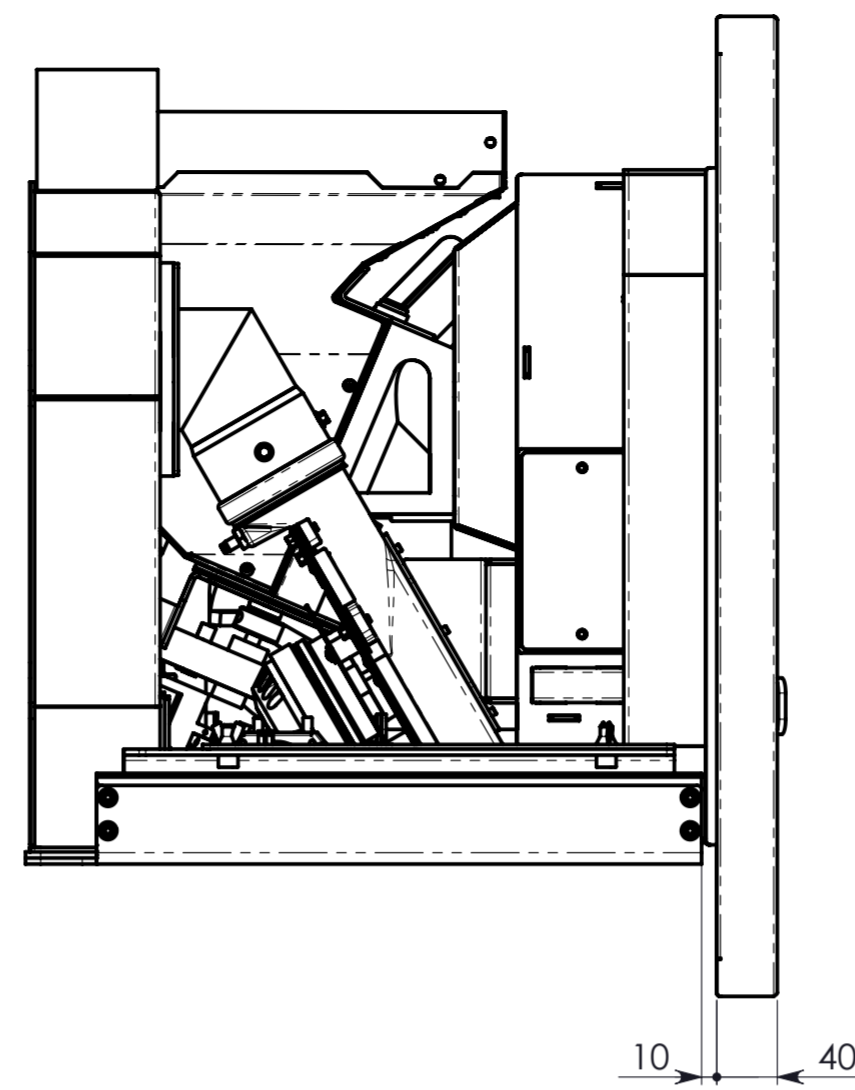
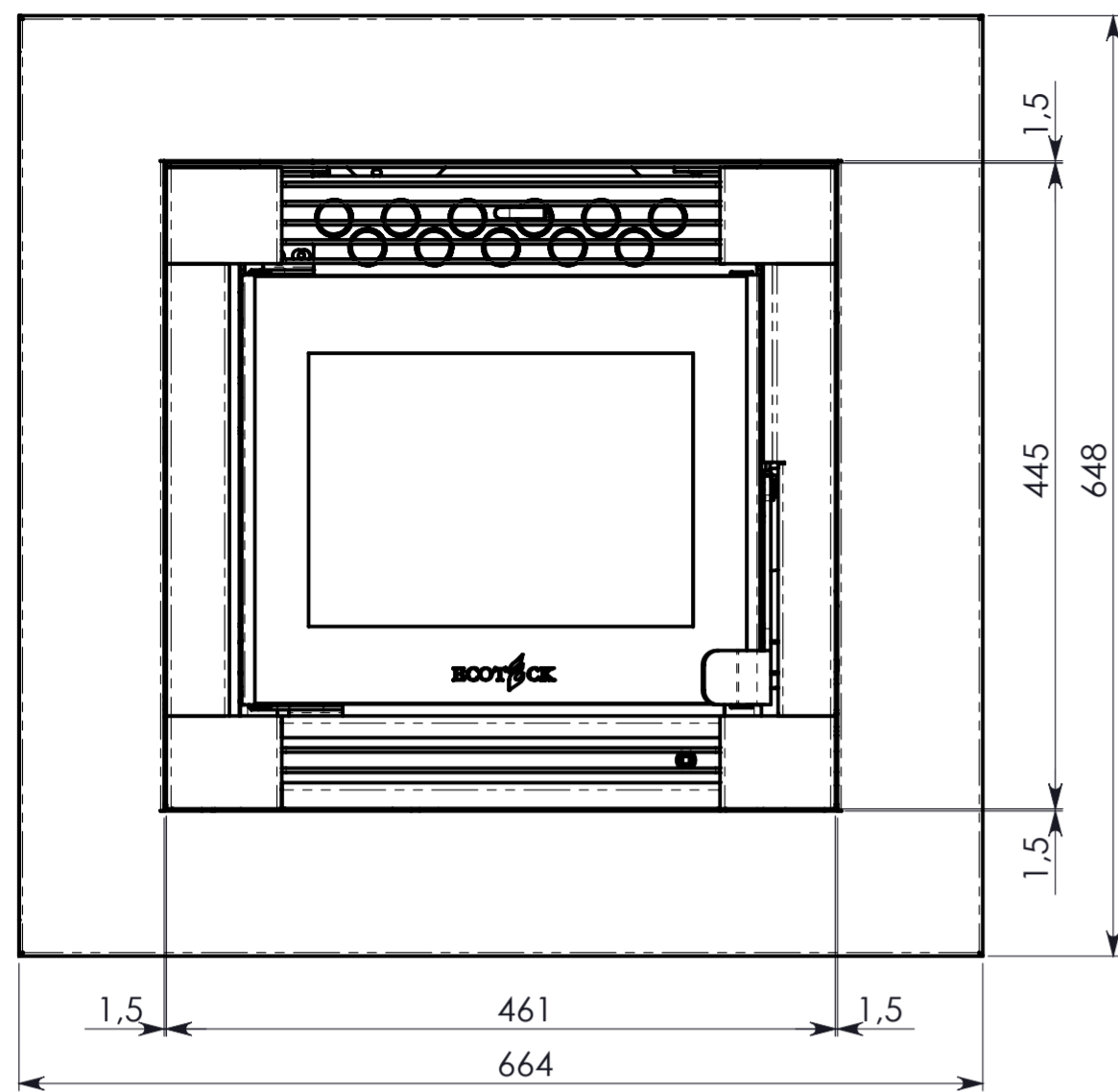
VERNICIATO-ETNA



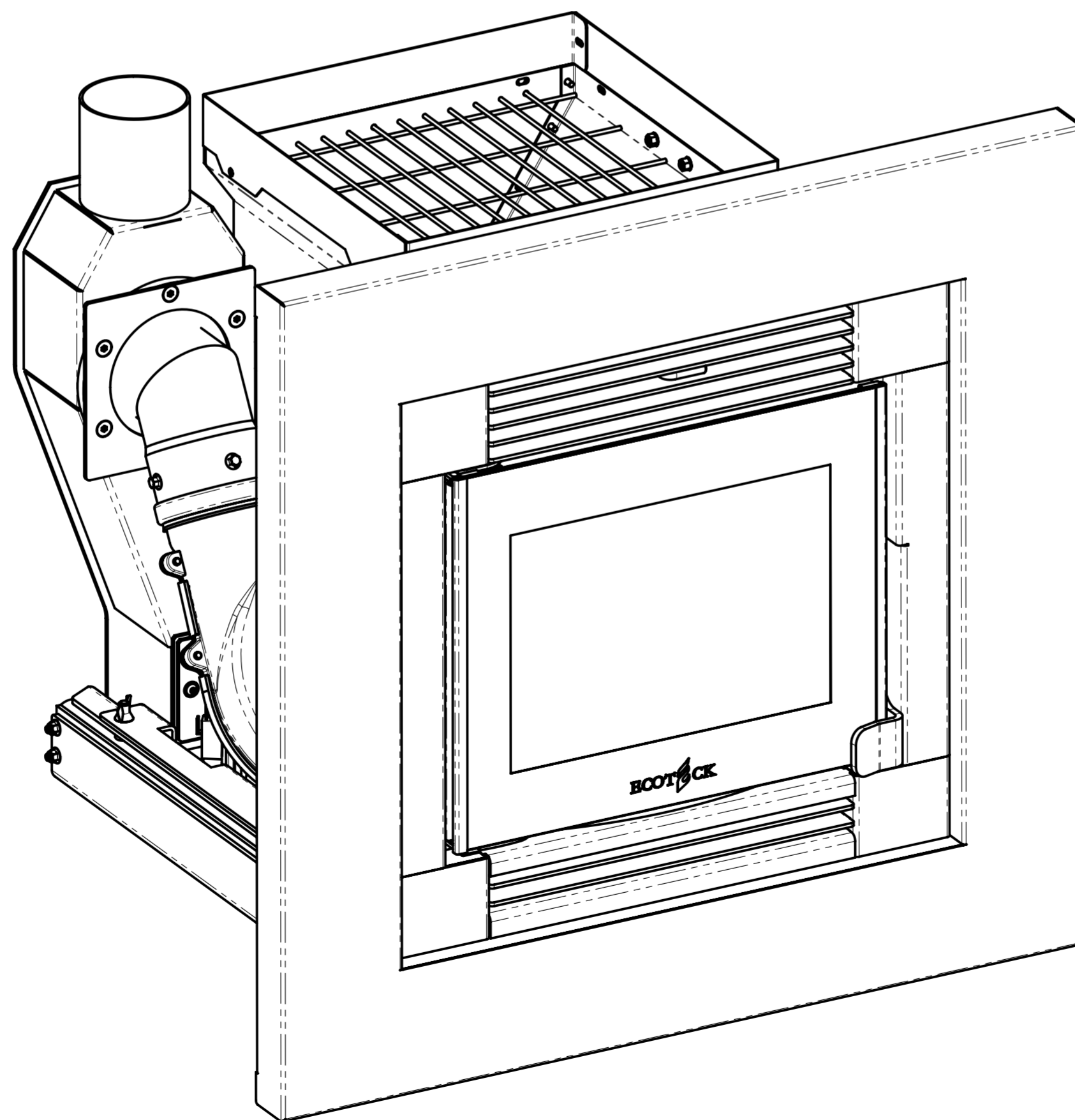
SEZIONE A-A

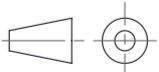
| | | | | | |
|---|--|---|-------------------------------|---|---------------|
| TOLLERANZE GENERALI PER QUOTE LINEARI, ANGOLARI, SMUSSI E RACCORDI, CLASSE FINE UNI EN 22768-1, DOVE NON INDICATE | |  | | MODIFICARE SOLO SU CAD CAD DRAWING HANDLING ON CAD SYSTEM ONLY | |
| DENOMINAZIONE (DENOMINATION) | | SCALA (SCALE) | 1:5 | FORMATO (SCHEET) | A2 |
| COMPLESSIVO STUFA MOD. 500 | | MATERIALE (MATERIAL) | ---- | | |
| ETNA | | MATRICE DI PIEGA | - | TRATTAM. SUPERFICIALE | - |
| | | DIS. (DESIGNER) | P. Belotti | CONTR. (CHECKED) | FCH |
| MODELLO (MODEL) 500 | | DATA (DATE) | giovedì 17 aprile 2008 | PESO Kg (WEIGHT) | 86.272 |
| ECOTECK s.r.l | | N. DISEGNO (DRWG NR.) | 78000-00-101 | MOD. | - |

Proprietà della Società ECOTECK s.r.l. Senza autorizzazione scritta della stessa, il presente disegno non potrà essere comunque utilizzato per la costruzione dell'oggetto rappresentato né per la riproduzione a terzi o riprodotto. La Società proprietaria Tutela i Propri diritti a legge di legge. All proprietary right reserved by Society ECOTECK s.r.l. This drawing shall not be reproduced or in any way utilized for the manufacture of the component of unit herein. If illustrated in any other manner without written consent any infringement will be legally pursued.



VESUVIO-VERNICIATO



| | | | |
|---|--|---|--------------------------------|
| TOLLERANZE GENERALI PER QUOTE LINEARI, ANGOLARI, SMUSSI E RACCORDI, CLASSE FINE UNI EN 22768-1, DOVE NON INDICATE | |  MODIFICARE SOLO SU CAD CAD DRAWING HANDLING ON CAD SYSTEM ONLY | |
| DENOMINAZIONE (DENOMINATION) | | SCALA (SCALE) 1:5 | FORMATO (SCHEET) A2 |
| COMPLESSIVO STUFA MOD. 500 | | MATERIALE (MATERIAL) ---- | |
| VESUVIO | | MATRICE DI PIEGA - | TRATTAM. SUPERFICIALE - |
| | | DIS. (DESIGNER) P. Belotti | CONTR. (CHECKED) FCH |
| MODELLO (MODEL) 500 | | DATA (DATE) giovedì 17 aprile 2008 | PESO Kg (WEIGHT) 86.272 |
| ECOTECK s.r.l | | N. DISEGNO (DRWG NR.) 78000-00-101 | MOD. - |

Proprietà della Società ECOTECK s.r.l. Senza autorizzazione scritta della stessa, il presente disegno non potrà essere comunque utilizzato per la costruzione dell'oggetto rappresentato né per la sua riproduzione o l'uso di altri o riprodotto. La Società proprietaria Tutela i Propri diritti a legge. All proprietary right reserved by Society ECOTECK s.r.l. This drawing shall not be reproduced or in any way utilized for the manufacture of the component of unit herein illustrated without the written consent of the manufacturer. Any infringement will be legally pursued.