

Stufa a pellet modello
Pellet stoves model:
2FIRE CLASSIC 34

REPARTO PELLETT / PELLETT PART

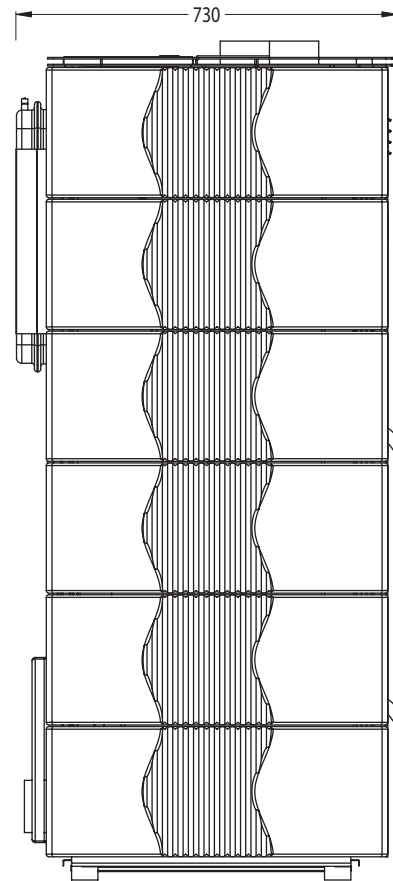
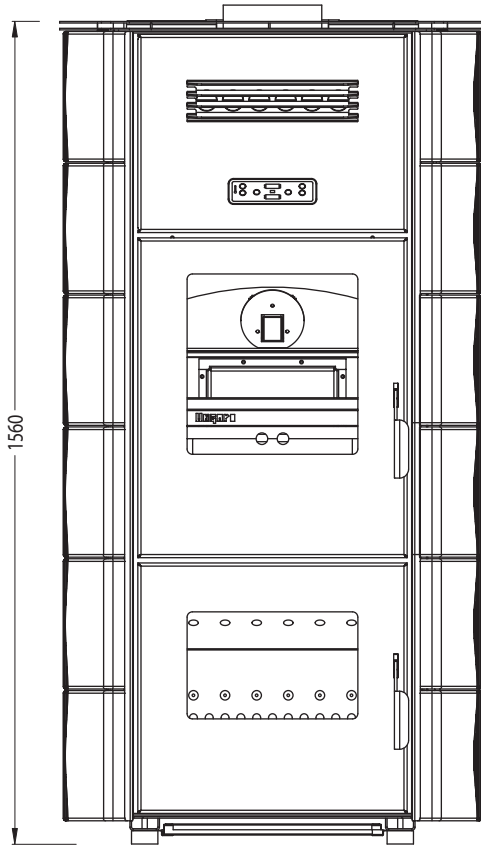
CARATTERISTICHE	FEATURES	U.M	VALORE VALUE
Altezza	Height	mm	1560
Larghezza	Width	mm	810
Profondità	Depth	mm	730
Potenza termochimica max	Heat Input max	kW	19,9
Potenza termochimica min	Heat Input min	kW	8,1
Potenza nominale max	Nominal heat max	kW	17,6
Potenza nominale min	Nominal heat min	kW	7,6
Rendimento max	Efficiency max	%	88,0
Rendimento min	Efficiency min	%	93,7
Potenza all'acqua max	Water heat output max	kW	12,7
Potenza all'acqua min	Water heat output min	kW	6,0
Potenza all'aria max	Space heat output max	kW	4,8
Potenza all'aria min	Space heat output min	kW	1,6
Capacità serbatoio	Tank capacity	Kg	35,0
Consumo orario pellet max	Hourly pellet consumption max	Kg	4,0
Consumo orario pellet min	Hourly pellet consumption min	Kg	1,6
Autonomia di lavoro max	Working autonomy max	h	21
Autonomia di lavoro min	Working autonomy min	h	9
Superficie riscaldabile	Heatable surface	m ²	270,0
Ø uscita scarico fumi pellet	Ø pellet smoke outlet	mm	80,0
Tiraggio max	Draft max	mbar	12,0
Tiraggio min	Draft min	mbar	11,0
Ø entrata aria comburente pellet	Ø pellet primary air inlet	mm	60,0
Prevalenza circolatore	Water circulator prevalence	m	6,0
Pressione d'utilizzo a freddo	Pressure on cold working mode	bar	0,8 / 1,2
Dimensione vaso d'espansione	Expansion vase size	l	8,0
Produzione acqua sanitaria (optional)	Hot drinking water production (option)	lt/min	10,0
Tensione d'alimentazione	Working voltage supply	V	220V/50Hz
Assorbimento elettrico in fase lavoro	Electric absorbment in working mode	W	150,0
Peso	Weight	Kg	440

**Prove eseguite usando come combustibile pellet di legno con potere calorifico pari a 4.9 kWh/kg.
 Tests done using wood pellet (as full) with heating power of 4.9 kWh/kg.**

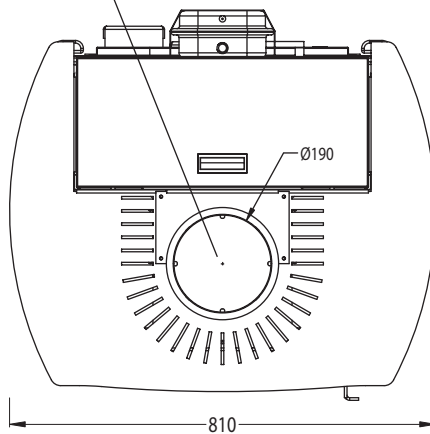
REPARTO LEGNA / WOOD PART

CARATTERISTICHE	FEATURES	U.M	VALORE VALUE
Potenza termochimica	<i>Heat Input</i>	kW	16,9
Potenza nominale	<i>Nominal heat</i>	kW	13,2
Rendimento	<i>Efficiency</i>	%	78,3
Potenza all'acqua	<i>Water heat output</i>	kW	9,6
Potenza all'aria	<i>Space heat output</i>	kW	3,6
Ø uscita scarico fumi legna	<i>Ø wood smoke outlet</i>	mm	180,0
Tiraggio min	<i>Draft min</i>	mbar	11,0
Ø entrata aria comburente legna	<i>Ø wood primary air inlet</i>	mm	100,0

Prove eseguite usando come combustibile ceppi di legna con potere calorifico pari a 3,8 kWh/kg.
Tests done using wood chips (as full) with heating power of 3.8 kWh/kg.

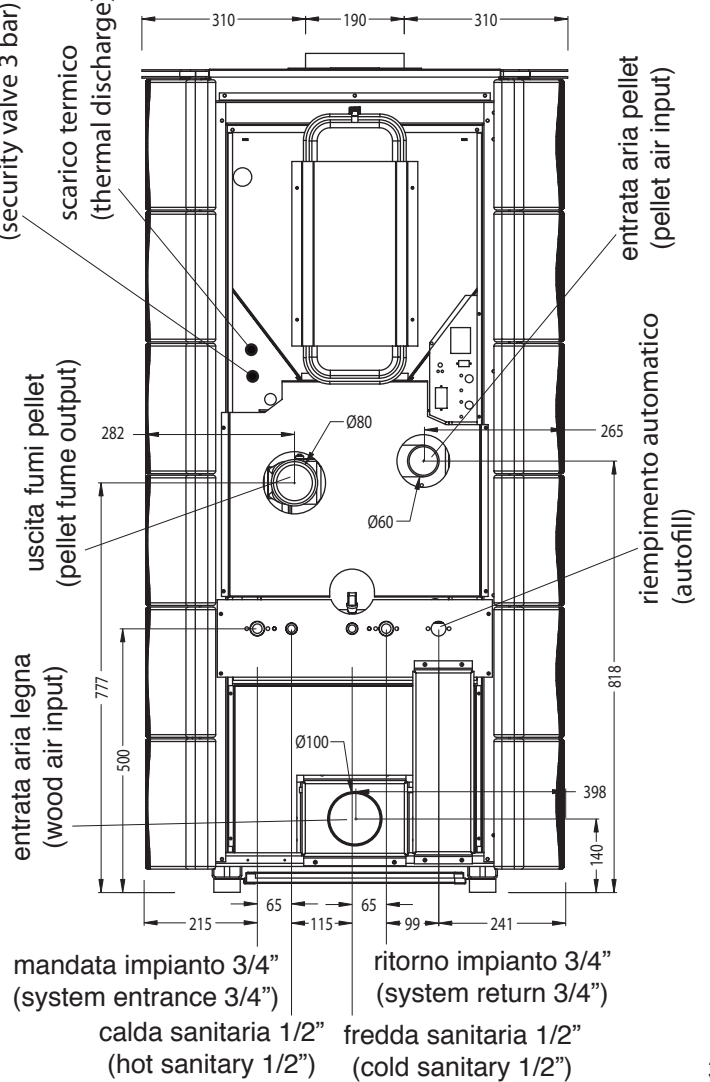


uscita fumi legna
(wood fume output)



valvola sicurezza 3 bar
(security valve 3 bar)

scarico termico
(thermal discharge)



Stufa a pellet modello
Pellet stoves model:
2FIRE CLASSIC 34