

Stufa a pellet modello  
*Pellet stoves model:*  
**2FIRE STYLE 34**

**REPARTO PELLETT / PELLETT PART**

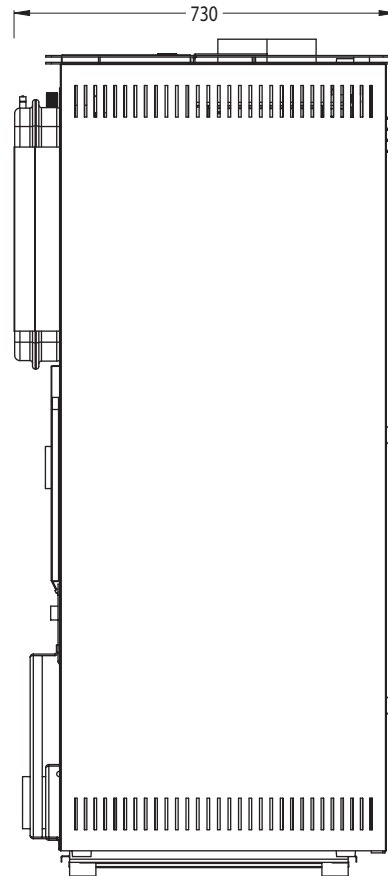
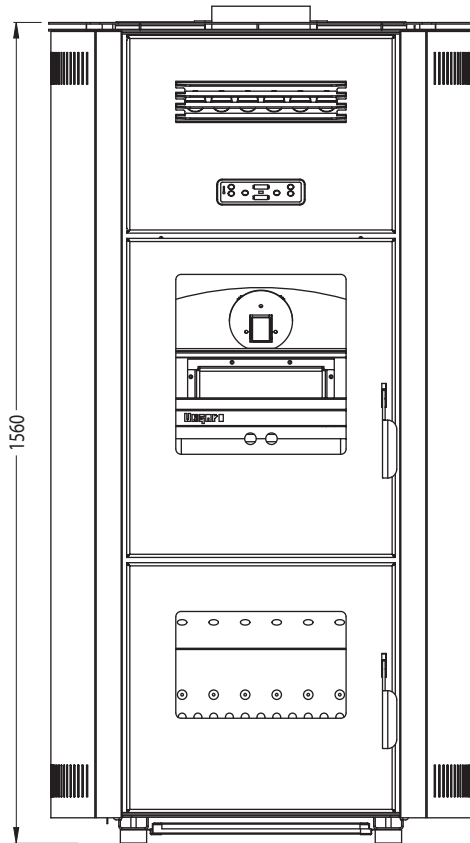
CARATTERISTICHE	FEATURES	U.M	VALORE VALUE
Altezza	<i>Height</i>	mm	1560
Larghezza	<i>Width</i>	mm	810
Profondità	<i>Depth</i>	mm	730
Potenza termochimica max	<i>Heat Input max</i>	kW	19,9
Potenza termochimica min	<i>Heat Input min</i>	kW	8,1
Potenza nominale max	<i>Nominal heat max</i>	kW	17,6
Potenza nominale min	<i>Nominal heat min</i>	kW	7,6
Rendimento max	<i>Efficiency max</i>	%	88,0
Rendimento min	<i>Efficiency min</i>	%	93,7
Potenza all'acqua max	<i>Water heat output max</i>	kW	12,7
Potenza all'acqua min	<i>Water heat output min</i>	kW	6,0
Potenza all'aria max	<i>Space heat output max</i>	kW	4,8
Potenza all'aria min	<i>Space heat output min</i>	kW	1,6
Capacità serbatoio	<i>Tank capacity</i>	Kg	35,0
Consumo orario pellet max	<i>Hourly pellet consumption max</i>	Kg	4,0
Consumo orario pellet min	<i>Hourly pellet consumption min</i>	Kg	1,6
Autonomia di lavoro max	<i>Working autonomy max</i>	h	21
Autonomia di lavoro min	<i>Working autonomy min</i>	h	9
Superficie riscaldabile	<i>Heatable surface</i>	m <sup>2</sup>	270,0
Ø uscita scarico fumi pellet	<i>Ø pellet smoke outlet</i>	mm	80,0
Tiraggio max	<i>Draft max</i>	mbar	12,0
Tiraggio min	<i>Draft min</i>	mbar	11,0
Ø entrata aria comburente pellet	<i>Ø pellet primary air inlet</i>	mm	60,0
Prevalenza circolatore	<i>Water circulator prevalance</i>	m	6,0
Pressione d'utilizzo a freddo	<i>Pressure on cold working mode</i>	bar	0,8 / 1,2
Dimensione vaso d'espansione	<i>Expansion vase size</i>	l	8,0
Produzione acqua sanitaria (optional)	<i>Hot drinking water production (option)</i>	lt/min	10,0
Tensione d'alimentazione	<i>Working voltage supply</i>	V	220V/50Hz
Assorbimento elettrico in fase lavoro	<i>Electric absorbment in working mode</i>	W	150,0
Peso	<i>Weight</i>	Kg	376

Prove eseguite usando come combustibile pellet di legno con potere calorifico pari a 4.9 kWh/kg.  
 Tests done using wood pellet (as full) with heating power of 4.9 kWh/kg.

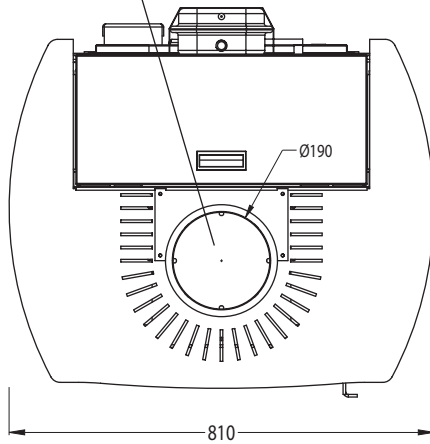
**REPARTO LEGNA / WOOD PART**

<b>CARATTERISTICHE</b>	<b>FEATURES</b>	<b>U.M</b>	<b>VALORE VALUE</b>
Potenza termochimica	<i>Heat Input</i>	kW	16,9
Potenza nominale	<i>Nominal heat</i>	kW	13,2
Rendimento	<i>Efficiency</i>	%	78,3
Potenza all'acqua	<i>Water heat output</i>	kW	9,6
Potenza all'aria	<i>Space heat output</i>	kW	3,6
Ø uscita scarico fumi legna	<i>Ø wood smoke outlet</i>	mm	180,0
Tiraggio min	<i>Draft min</i>	mbar	11,0
Ø entrata aria comburente legna	<i>Ø wood primary air inlet</i>	mm	100,0

Prove eseguite usando come combustibile ceppi di legna con potere calorifico pari a 3,8 kWh/kg.  
*Tests done using wood chips (as full) with heating power of 3.8 kWh/kg.*



uscita fumi legna  
(wood fume output)



valvola sicurezza 3 bar  
(security valve 3 bar)

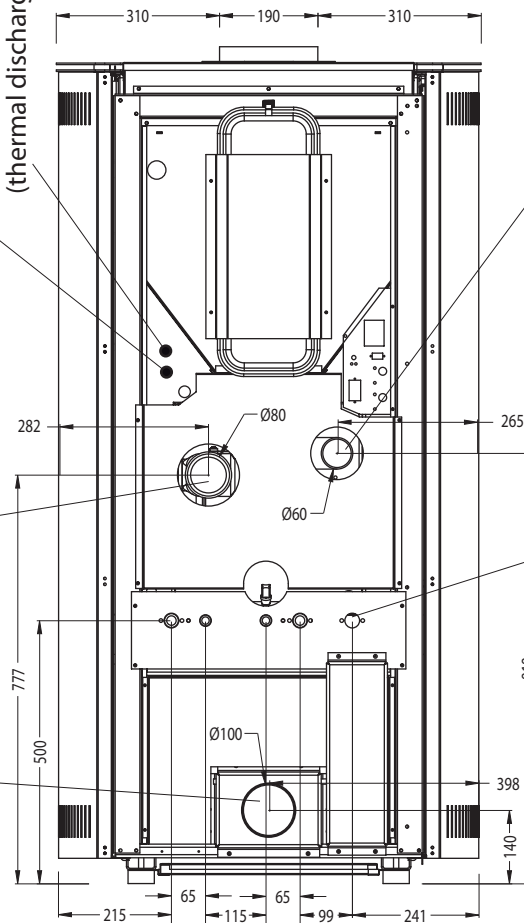
scarico termico  
(thermal discharge)

uscita fumi pellet  
(pellet fume output)

entrata aria pellet  
(pellet air input)

entrata aria legna  
(wood air input)

riempimento automatico  
(autofill)



mandata impianto 3/4"  
(system entrance 3/4")

ritorno impianto 3/4"  
(system return 3/4")

calda sanitaria 1/2"  
(hot sanitary 1/2")

fredda sanitaria 1/2"  
(cold sanitary 1/2")

**Stufa a pellet modello  
Pellet stoves model:  
2FIRE STYLE 34**