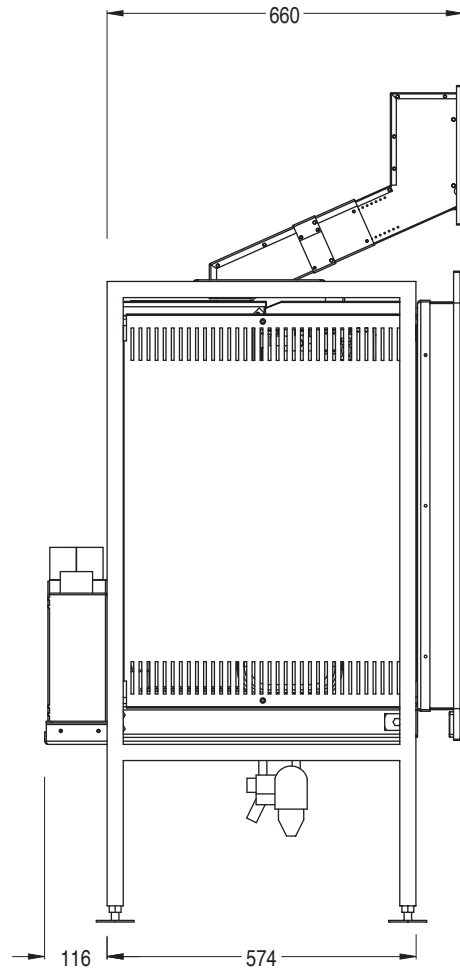
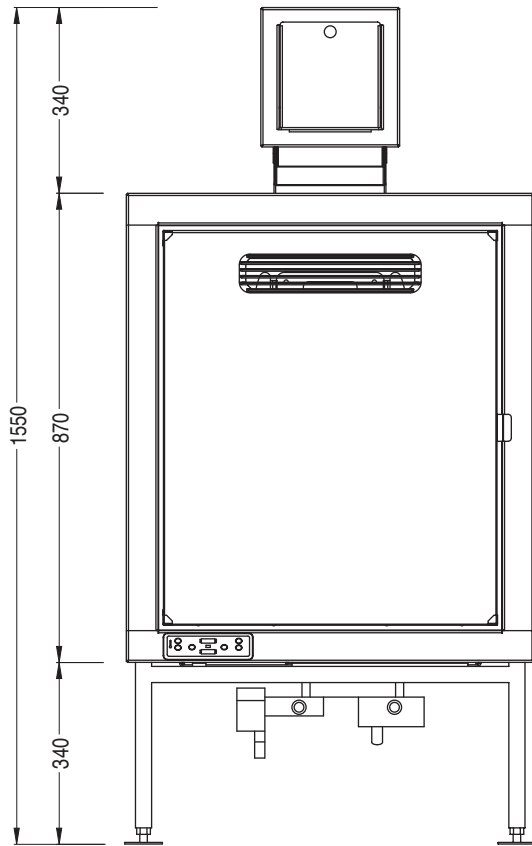


Stufa a pellet modello  
 Pellet stoves model:  
**YNCAS 24**

 Fra parentesi valori con ventilazione ambiente spenta  
 In brackets values with ambience fan off

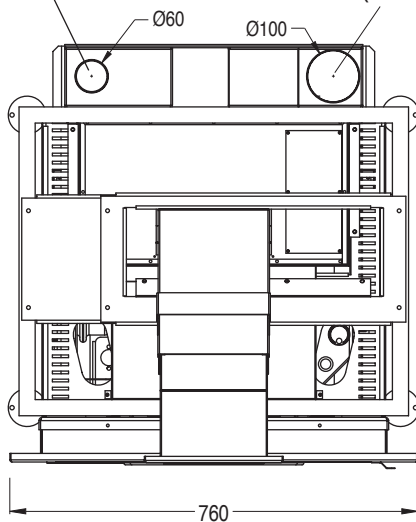
| CARATTERISTICHE                       | FEATURES                               | U.M            | VALORE VALUE |
|---------------------------------------|--|----------------|--------------|
| Altezza                               | Height                                 | mm             | 1550         |
| Larghezza                             | Width                                  | mm             | 760          |
| Profondità                            | Depth                                  | mm             | 690          |
| Potenza termochimica max              | Heat Input max                         | kW             | 24,8 (24,7)  |
| Potenza termochimica min              | Heat Input min                         | kW             | 6,6 (6,6)    |
| Potenza nominale max                  | Nominal heat max                       | kW             | 23,0 (23,0)  |
| Potenza nominale min                  | Nominal heat min                       | kW             | 6,2 (6,3)    |
| Rendimento max                        | Efficiency max                         | %              | 93,0 (93,0)  |
| Rendimento min                        | Efficiency min                         | %              | 95,0 (95,0)  |
| Potenza all'acqua max                 | Water heat output max                  | kW             | 18,5 (19,0)  |
| Potenza all'acqua min                 | Water heat output min                  | kW             | 4,5 (4,7)    |
| Potenza all'aria max                  | Space heat output max                  | kW             | 4,5 (4,0)    |
| Potenza all'aria min                  | Space heat output min                  | kW             | 1,7 (1,5)    |
| Capacità serbatoio                    | Tank capacity                          | Kg             | 20,0         |
| Consumo orario pellet max             | Hourly pellet consumption max          | Kg             | 5,0          |
| Consumo orario pellet min             | Hourly pellet consumption min          | Kg             | 1,3          |
| Autonomia di lavoro max               | Working autonomy max                   | h              | 15           |
| Autonomia di lavoro min               | Working autonomy min                   | h              | 4            |
| Superficie riscaldabile               | Heatable surface                       | m <sup>2</sup> | 160,0        |
| Ø uscita scarico fumi pellet          | Ø pellet smoke outlet                  | mm             | 100,0        |
| Tiraggio max                          | Draft max                              | mbar           | 12,0         |
| Tiraggio min                          | Draft min                              | mbar           | 11,0         |
| Ø entrata aria comburente pellet      | Ø pellet primary air inlet             | mm             | 60,0         |
| Prevalenza circolatore                | Water circulator prevalence            | m              | 5,0          |
| Pressione d'utilizzo a freddo         | Pressure on cold working mode          | bar            | 0,8 / 1,2    |
| Dimensione vaso d'espansione          | Expansion vase size                    | l              | 6,0          |
| Produzione acqua sanitaria (optional) | Hot drinking water production (option) | lt/min         | 10,0         |
| Tensione d'alimentazione              | Working voltage supply                 | V              | 220V/50Hz    |
| Assorbimento elettrico in fase lavoro | Electric absorbment in working mode    | W              | 170,0        |
| Peso                                  | Weight                                 | Kg             | 142,0        |

 Prove eseguite usando come combustibile pellet di legno con potere calorifico pari a 4.9 kWh/kg.  
 Tests done using wood pellet (as full) with heating power of 4.9 kWh/kg.

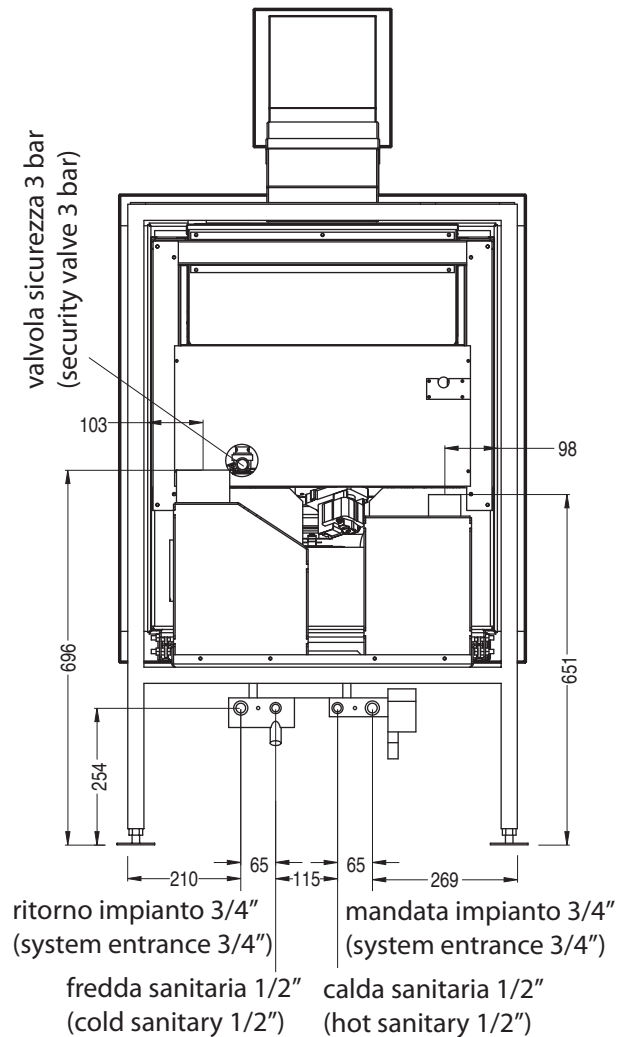


entrata aria  
(air entrance)

uscita fumi  
(fume exit)



valvola sicurezza 3 bar  
(security valve 3 bar)



Stufa a pellet modello  
Pellet stoves model:  
**YNCAS 24**

ritorno impianto 3/4"  
(system entrance 3/4")

mandata impianto 3/4"  
(system entrance 3/4")

fredda sanitaria 1/2"  
(cold sanitary 1/2")

calda sanitaria 1/2"  
(hot sanitary 1/2")